

Документ подписан простой электронной подписью
Информация о владельце:
ФИО: Баламирзоев Назим Лиодинович
Должность: Ректор
Дата подписания: 10.10.2024 10:14:04
Уникальный программный ключ:
043f149fe29b39f38c91fa342d88c83cd0d6921f

Министерство науки и высшего образования Российской Федерации
ФГБОУ ВО «Дагестанский государственный технический университет»

ФОНД ОЦЕНОЧНЫХ СРЕДСТВ

по дисциплине «ОПЦ.12 Метрология, стандартизация и сертификация»
(указывается индекс и наименование дисциплины)

Специальность

08.02.01 Строительство и эксплуатация зданий и сооружений
(код, наименование специальности)

Уровень образования

СПО на базе основного общего образования
(основное общее образование/среднее общее образование)

Разработчик


(подпись)

Гаджимирзоева В.З

Фонд оценочных средств обсужден на заседании кафедры ЕГОиСД

«_27_»_09_2022 г., протокол №_2_

Зав. кафедрой ЕГОиСД


подпись

Исмаилова С.Ф., к.с.н., доцент

Зав. выпускающей кафедрой


подпись

Исмаилова С.Ф., к.с.н., доцент

г. Дербент - 2022

СОДЕРЖАНИЕ

1. Паспорт фонда оценочных средств	3
2. Результаты освоения учебной дисциплины, подлежащие проверке	3
3. Оценка освоения учебной дисциплины	4
3.1. Контроль и оценка освоения учебной дисциплины по темам (разделам).....	4
3.2. Перечень заданий для текущего контроля.....	5
4. Перечень заданий для оценки сформированности компетенций	7
5. Критерии оценки.....	12

1. ПАСПОРТ ФОНДА ОЦЕНОЧНЫХ СРЕДСТВ

Фонд оценочных средств (далее - ФОС) является неотъемлемой частью рабочей программы дисциплины «ОПЦ.12 Метрология, стандартизация и сертификация» и предназначен для контроля и оценки образовательных достижений обучающихся (в т.ч. самостоятельной работе студентов), освоивших программу данной дисциплины.

Целью разработки фонда оценочных средств является установление соответствия уровня подготовки обучающихся требованиям федеральных государственных образовательных стандартов среднего профессионального образования (далее - ФГОС СПО) по специальности **08.02.01 Строительство и эксплуатация зданий и сооружений**.

Рабочей программой дисциплины «ОПЦ.12 Метрология, стандартизация и сертификация» предусмотрено формирование следующих компетенций:

- 1) *ОК 1*. Выбрать способы решения задач профессиональной деятельности, применительно к различным контекстам
- 2) *ПК 2.4*. Осуществлять мероприятия по контролю качества выполняемых работ и расходуемых материалов.

Формой аттестации по учебной дисциплине является _____ зачет _____

2. РЕЗУЛЬТАТЫ ОСВОЕНИЯ УЧЕБНОЙ ДИСЦИПЛИНЫ, ПОДЛЕЖАЩИЕ ПРОВЕРКЕ

В результате аттестации по учебной дисциплине осуществляется комплексная проверка следующих знаний, умений, практического опыта, а также динамика формирования компетенций:

Таблица 1

Результаты обучения: знания, умения, практический опыт	Формируемые виды деятельности/компетенции
Знать: 31 основные источники информации и ресурсы для решения задачи проблем в профессиональном контексте; 32 структуру плана для решения задач; 33 порядок оценки результатов решения задач профессиональной деятельности	ОК 01
Уметь: У1 анализировать задачу и/или проблему и выделять её составные части; определять этапы решения задачи; У2 выявлять и эффективно искать информацию, необходимую для решения задачи и/или проблемы; У3 составить план действия; определить необходимые ресурсы	
Знать: 1 методы визуального и инструментального контроля качества и объемов (количества) поставляемых материально-технических ресурсов; 32 методы и средства инструментального контроля качества результатов производства строительно-монтажных, в том числе отделочных работ; 33 правила и порядок наладки и регулирования контрольно-измерительных инструментов, схемы операционного контроля качества строительно-монтажных, в том числе отделочных работ	ПК 2.4

Уметь:
У1 осуществлять визуальный и инструментальный (геодезический) контроль положений элементов, конструкций, частей и элементов отделки объекта капитального строительства (строения, сооружения), инженерных сетей;
У2 распознавать различные виды дефектов отделочных, изоляционных и защитных покрытий по результатам измерительного и инструментального контроля;
Иметь практический опыт в:
П1 контроля качества и объема количества материально-технических ресурсов для производства строительных работ

3. ОЦЕНКА ОСВОЕНИЯ УЧЕБНОЙ ДИСЦИПЛИНЫ

3.1. Контроль и оценка освоения учебной дисциплины по темам (разделам)

Предметом оценки служат знания, умения и практический опыт, предусмотренные ФГОС СПО, направленные на формирование общих и профессиональных компетенций.

Таблица 2

Элемент учебной дисциплины	Формы и методы контроля			
	Текущий контроль		Промежуточная аттестация	
	Форма контроля	Проверяемые компетенции/ знания/умения/ практический опыт	Форма контроля	Проверяемые компетенции/ знания/умения/ практический опыт
Раздел 1 Основы метрологии				
Тема 1.1 Основные понятия в области метрологии	Устный опрос Практическая работа Самостоятельная работа	ОК 01 31, 32, 33	зачетная работа	ОК 01 31, 32, 33
Тема 1.2 Средства и методы измерений	Устный опрос Практическая работа Самостоятельная работа	ПК 2.4 31, 32,33, У1, У2, П1	зачетная работа	ПК 2.4 31, 32,33, У1, У2, П1
Тема 1.3 Принципы метрологического обеспечения	Письменная работа Самостоятельная работа	ПК 2.4 31, 33, П1	зачетная работа	ПК 2.4 31, 33, П1
Раздел 2 Основы стандартизации				
Тема 2.1 Сущность и содержание стандартизации	Устный опрос Практическая работа Самостоятельная работа	ОК 01 31, У1,У2,У3	зачетная работа	ОК 01 31, У1,У2,У3
Тема 2.2 Организация работ по стандартизации РФ	Устный опрос Практическая работа Самостоятельная работа	ОК 01 31,У2	зачетная работа	ОК 01 31,У2
Раздел 3 Основы сертификации				
Тема 3.1 Основные понятия сертификации	Письменная работа Самостоятельная работа	ОК 01 31, У1, У2,У3	зачетная работа	ОК 01 31, У1, У2,У3
Тема 3.2 Основные	Устный опрос	ОК 31, 32, 33,У1,	зачетная работа	ОК 31, 32, 33,У1,

схемы сертификации	Практическая работа Самостоятельная работа	УЗ		УЗ
--------------------	---	----	--	----

3.2. Перечень заданий для текущего контроля

Формируемая компетенция: ОК 01

Перечень заданий закрытого типа

Задание №1.

Главный нормативный акт РФ по обеспечению единства измерений

- а) договор
- б) правила
- в) закон
- г) конституция

Задание №2.

Совокупность действий, производимых в целях оценки погрешностей средств измерений называется

- а) поверкой
- б) проверкой
- в) аттестацией
- г) оцениванием

Задание №3.

Выполните задания на установление соответствия между единицами измерения и физическими величинами

- | | |
|------------|-------------|
| 1) Герц | а) Мощность |
| 2) Ватт | б) Давление |
| 3) Паскаль | в) Частота |

Задание № 4. Установите соответствие между единицами измерения и физическими величинами

- | | |
|-------------|--------------|
| 1) m/c^2 | а) Скорость |
| 2) kg/m^3 | б) Ускорение |
| 3) m/c | в) Плотность |

Задание № 5.

Правильная последовательность этапов жизненного цикла продукции:

- а) Производство
- б) Материально-техническое снабжение
- в) Подготовка производства
- г) Проектирование
- д) Маркетинг

Перечень заданий открытого типа

Задание №1.

Как называется продукция или ее часть, непосредственно подвергаемые эксперименту при испытаниях?

Задание №2.

Экспериментальное определение значений параметров и показателей качества продукции?

Задание №3.

Как называется метод, определяющий показатели качества продукции с помощью измерительных средств?

Задание №4. Дополните определение:

Техническое устройство, предназначенное для измерений называется _____ измерения

Задание №5. Дополните определение:

Отклонение результата измерений от истинного значения измеряемой величины называется _____ измерения

Перечень заданий закрытого типа

Задание №1.

Прочность бетона неразрушающим методом можно определить при помощи:

- а) прибора Михаэлиса
- б) гидравлического пресса
- в) деформометра
- г) пружинного молотка ПМ

Задание №2.

Шероховатость поверхности – это:

- а) совокупность микронеровностей на поверхности детали
- б) совокупность дефектов на поверхности детали
- в) совокупность трещин на поверхности детали

Задание №3.

Установите соответствие между левым и правым столбцом

а)



1) измеритель защитного слоя бетона

б)



2) измеритель прочности ударно-импульсный

в)



3) лазерная рулетка

Задание № 4. Установите соответствие между средствами измерения

а)



1) Штангенциркуль

б)



2) Шаблон резьбы

в)



3) Микрометр

Задание № 5. Расположите в правильной последовательности условия, когда предприятие может не испытывать ЖБ изделия:

- а) производится систематический контроль
- б) соблюдается требования стандартов
- в) когда отработан технологический процесс

Перечень заданий открытого типа

Задание №1.

Как называется группа контрольных образцов-кубов?

Задание №2.

Как называется порция бетонной смеси одного состава?

Задание №3.

Контролируемый объем бетона одного состава?

Задание №4. Дополните определение:

Период, за который определяются статистические характеристики называется _____ период

Задание №5. Дополните определение:

Период времени, в течении которого производится статистический контроль прочности бетона называется _____ период

4. ПЕРЕЧЕНЬ ВОПРОСОВ И ЗАДАНИЙ ДЛЯ ОЦЕНКИ СФОРМИРОВАННОСТИ КОМПЕТЕНЦИЙ

Формируемая компетенция: ОК 01

Перечень заданий закрытого типа

Задание № 1.

Метрология – это наука:

- а) о теории передачи размеров единиц физических величин
- б) о теории исходных средств измерений (эталонов)
- в) об измерениях, методах и средствах обеспечения их единства и способах достижения требуемой точности

Задание № 2.

Какая организация является ведущей в области международной стандартизации?

- а) Международная электротехническая комиссия (МЭК)
- б) Международная организация по стандартизации (ИСО)
- в) Всемирная организация здравоохранения (ВОЗ)

Задание № 3.

При описании электрических и магнитных явлений в СИ за основную единицу принимается:

- а) вольт
- б) ом
- в) ампер

Задание № 4.

Из перечисленных метрологических характеристик приборов к качеству измерения относятся:

- а) класс точности
- б) предел измерения
- в) входной импеданс

Задание № 5.

Какие эталоны передают свои размеры вторичным эталонам:

- а) международные эталоны
- б) вторичные эталоны
- в) государственные первичные эталоны
- г) калибры
- д) рабочие эталоны

Задание № 6.

Единством измерения называется:

- а) система калибровки средств измерений;
- б) сравнение национальных эталонов с международными
- в) состояние измерений, при которых их результаты выражены в узаконенных единицах величин и погрешности измерений не выходят за установленные пределы с заданной вероятностью

Задание № 7.

Установите соответствие погрешностей измерения

- | | |
|---------------------------------|--|
| а) субъективная погрешность | 1) обусловлено несовершенством применяемого метода измерения |
| б) инструментальная погрешность | 2) обусловленная недостаточной квалификацией или индивидуальными особенностями оператора |
| в) методическая погрешность | 3) погрешность применяемого средства измерения |

Задание № 8.

Установите соответствие между левым и правым столбцом (средств измерения)

- | | |
|---------------------------------------|---------------------------------|
| а) рабочие средства измерения | 1) тахеометр, нивелир, теодолит |
| б) инженерные средства измерения | 2) эталоны, стандартные образцы |
| в) метрологические средства измерения | 3) весы, дозаторы |

Задание № 9.

Расположите этапы жизненного цикла продукции в последовательности от начального до конечного:

- а) эксплуатация
- б) утилизация
- в) обращение
- г) производство
- д) маркетинг
- е) проектирование

Задание № 10.

Установите правильную последовательность основных этапов процесса сертификации

- а) оценка соответствия объекта требованиям
- б) инспекционный контроль за сертифицированным объектом
- в) решение по сертификации
- г) анализ результатов оценки
- д) заявка на сертификацию

Перечень заданий открытого типа**Задание № 1.**

Как называют средства измерения, предназначенные для воспроизведения величины заданного размера

Задание № 2.

В каких единицах измеряется по международной системе физическая величина сила

Задание № 3.

Приставка SI для обозначения увеличения значения физических величин являются

Задание № 4.

Какие бывают результаты измерения в зависимости от выражения

Задание № 5.

Срок действия сертификата соответствия

Задание № 6.

Что относится к объектам измерения

Задание № 7.

Какие виды технического регламента действуют в РФ

Задание № 8.

В каких целях проводится утверждение типа SI

Задание № 9.

Впишите вместо многоточий пропущенное слово

Техническое устройство, предназначенное для измерений называется ... измерения

Задание № 10.

Впишите вместо многоточий пропущенное слово

Действие, удостоверяющее соответствие определенному стандарту или другому нормативному документу, называется ... соответствия

Перечень заданий закрытого типа

Задание № 1

Прочность бетона неразрушающим методом можно определить при помощи:

- а) прибора ультразвукового действия
- б) гидравлического прессы
- в) деформометра

Задание № 2

Чему равно (в миллиметрах) значение измеренной штангенциркулем физической величины:

- а) 34, 3
- б) 4, 3
- в) 33



Задание № 3

Каким измерением является определение прочности бетона при помощи разрушающего усилия:

- а) совокупным
- б) прямым
- в) косвенным

Задание № 4

К объектам измерения средней плотности строительных материалов относятся:

- а) образцовые меры и приборы
- б) физические величины
- в) стандартные образцы

Задание № 5

На какие виды по способу получения делятся измерения напряжения в бетоне

- а) прямые, косвенные, совместные и совокупные
- б) прямые и косвенные
- в) статистические и динамические

Задание № 6

Расчет точности обеспечивает:

- а) определение геометрических параметров сооружения при проектировании
- б) выполнение заданных эксплуатационных требований предъявляемых к зданиям и сооружениям
- в) собираемость конструкции с заданными свойствами

Задание № 7

Установите соответствие между левым и правым столбцом

а)



1) Штангенциркуль

б)



2) Шаблон резьбы

в)



3) Микрометр

Задание № 8

Установите соответствие между левым и правым столбцом

а)



1) измеритель защитного слоя бетона

б)



2) измеритель прочности ударно-импульсный

в)



3) лазерная рулетка

Задание № 9

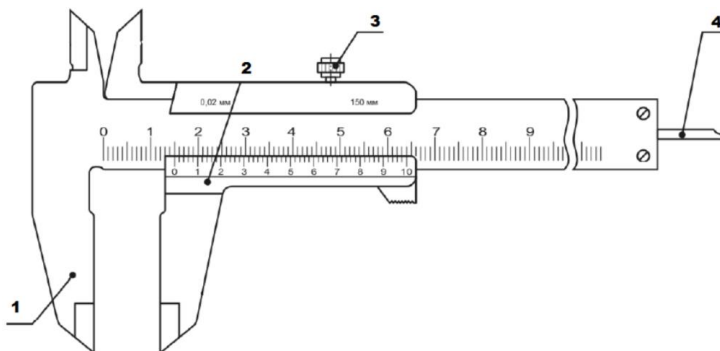
Установите в правильную последовательность уровни точности эталонов (от высшего к низшему)

- а) рабочий 1-го разряда
- б) рабочий 2-го разряда
- в) вторичный
- г) первичный

Задание № 10

Установите правильную последовательность названий частей, изображенного на рисунке, средства измерения в соответствии с нумерацией

- а) измерительная губка
- б) рамка
- в) глубиномерная линейка
- г) зажимной винт



Перечень заданий открытого типа

Задание № 1.

В каких единицах измерятся объем выполненных работ по окраске труб

Задание № 2.

Какой геодезический инструмент применяется в строительстве для измерения углов

Задание № 3.

На какой установке определяют прочность бетона на сжатие

Задание № 4.

Какой геодезический инструмент применяется в строительстве для измерения высотных отметок

Задание № 5.

Какие средства инструментального контроля применяются для контроля качества штукатурки

Задание № 6.

Каким нормативно-техническим документом регламентируется качество пустотных плит перекрытий

Задание № 7.

В каких единицах описывается пространственные и временные параметры в строительстве

Задание № 8.

Какой инструмент применяют для выявления теплопотерь внешних стен

Задание № 9.

Дополните выражение

Для контроля качества строительных работ применяют метод визуального и _____

Задание № 10.

Дополните выражение

Рулетку обыкновенную и лазерный дальномер применяют для контроля _____

5. КРИТЕРИИ ОЦЕНКИ

5.1. Критерии оценки текущего контроля и промежуточной аттестации

В ФГБОУ ВО «ДГТУ» для обучающихся по образовательным программам среднего профессионального образования применяется пятибалльная шкала знаний, умений, практического опыта.

Шкалы оценивания		Критерии оценивания
Пятибалльная	зачет	
«Отлично» - 5 баллов		<p>Показывает высокий уровень освоения результатов, т.е.:</p> <ul style="list-style-type: none"> - демонстрирует глубокое и прочное освоение материала; - исчерпывающе, четко, последовательно, грамотно и логически стройно излагает теоретический материал; - правильно формирует определения; - демонстрирует умения самостоятельной работы с нормативно-правовой литературой; - умеет делать выводы по излагаемому материалу.
«Хорошо» - 4 балла		<p>Показывает достаточный уровень освоения результатов, т.е.:</p> <ul style="list-style-type: none"> - демонстрирует достаточно полное знание материала, основных теоретических положений; - достаточно последовательно, грамотно логически стройно излагает материал; - демонстрирует умения ориентироваться в нормативно-правовой литературе; - умеет делать достаточно обоснованные выводы по излагаемому материалу.
«Удовлетворительно» - 3 балла	Зачтено	<p>Показывает пороговый уровень освоения результатов, т.е.:</p> <ul style="list-style-type: none"> - демонстрирует общее знание изучаемого материала; - испытывает затруднения при ответах на дополнительные вопросы; - знает основную рекомендуемую литературу; - умеет строить ответ в соответствии со структурой излагаемого материала.
«Неудовлетворительно» - 2 балла	Не зачтено	<p>Ставится в случае:</p> <ul style="list-style-type: none"> - незнания значительной части программного материала; - не владения понятийным аппаратом дисциплины; - допущения существенных ошибок при изложении учебного материала; - неумения строить ответ в соответствии со структурой излагаемого вопроса; - неумения делать выводы по излагаемому материалу.

Критерии оценки тестовых заданий

Процент выполненных тестовых заданий	Оценка
до 50%	неудовлетворительно
50-69%	удовлетворительно
70-84%	хорошо
85-100%	отлично

КЛЮЧИ К ЗАДАНИЯМ ДЛЯ ТЕКУЩЕГО КОНТРОЛЯ

Таблица 5

Формируемые компетенции	№ задания	Ответ	
ОК 01	Задания закрытого типа		
	№ 1	в	
	№ 2	а	
	№ 3	1-в, 2-а, 3-б	
	№ 4	1-б, 2-в, 3-а	
	№ 5	д г б в а	
	Задания открытого типа		
	№ 1	Образец для испытания	
	№ 2	Испытание	
	№ 3	Инструментальный	
	№ 4	Средством	
	№ 5	Погрешностью	
	ПК 2.4	Задания закрытого типа	
		№ 1	б
		№ 2	а
№ 3		а-2; б-3; в-1	
№ 4		а-3; б-1; в-2	
№ 5		в а б	
Задания открытого типа			
№ 1		Серия образцов	
№ 2		Проба	
№ 3		Партия бетона	
№ 4		Анализируемый период	
№ 5		Контролируемый период	

КЛЮЧИ К ЗАДАНИЯМ ДЛЯ ОЦЕНКИ СФОРМИРОВАННОСТИ КОМПЕТЕНЦИЙ

Таблица 6

Формируемые компетенции	№ задания	Ответ
ОК 01	Задания закрытого типа	
	№ 1	в
	№ 2	б
	№ 3	в
	№ 4	а
	№ 5	в
	№ 6	а
	№ 7	а – 2; б – 3; в – 1
	№ 8	а – 3; б – 1; в – 2
	№ 9	д в б г а
	№ 10	д а г в б
	Задания открытого типа	
	№ 1	измерительная установка
	№ 2	ньютон
	№ 3	кило, мега
	№ 4	абсолютные и относительные
	№ 5	3 года
	№ 6	физические величины
	№ 7	общий и специальный
	№ 8	единства измерений SI
	№ 9	средством
	№ 10	сертификацией
ПК 2.4	Задания закрытого типа	
	№ 1	а
	№ 2	а
	№ 3	б
	№ 4	в
	№ 5	в
	№ 6	а

№ 7	а – 3; б – 1; в – 2
№ 8	а – 2; б – 3; в – 1
№ 9	г в б а
№ 10	б а г в
Задания открытого типа	
№ 1	в погонных метрах
№ 2	теодолит
№ 3	на испытательном прессе
№ 4	нивелир
№ 5	уровень строительный и правило L=2м
№ 6	ГОСТ
№ 7	метры и часы
№ 8	тепловозы
№ 9	инструментального контроля
№ 10	объемов выполненных работ

Критерии оценки тестовых заданий, заданий на дополнение, с развернутым ответом и на установление правильной последовательности

Верный ответ - 2 балла.

Неверный ответ или его отсутствие - 0 баллов.

Критерии оценки заданий на сопоставление

Верный ответ - 2 балла

1 ошибка - 1 балл

более 1-й ошибки или ответ отсутствует - 0 баллов.