

Документ подписан простой электронной подписью
Информация о владельце:
ФИО: Балами Мухаммад Дюсупович
Должность: Ректор
Дата подписания: 10.10.2022 10:27:48
Уникальный программный ключ:
043f149fe29b39f38c91fa342d88c83cd0d6921f

Министерство науки и высшего образования Российской Федерации
ФГБОУ ВО «Дагестанский государственный технический университет»

ФОНД ОЦЕНОЧНЫХ СРЕДСТВ

по дисциплине **МДК.04.01 Технология разработки и защиты баз данных**

специальность 09.02.07 Информационные системы и программирование


квалификация программист

уровень образования СПО на базе основного общего образования

Разработчик  Эмиралиева Ф.Д.
подпись

Фонд оценочных средств обсужден на заседании кафедры ЕГОиСД

« 27 » 09 2022 г., протокол № 2

Зав. кафедрой ЕГОиСД  Исмаилова С.Ф., к.с.н., доцент
подпись

Зав. выпускающей кафедрой  Исмаилова С.Ф., к.с.н., доцент
подпись

г. Дербент - 2022

СОДЕРЖАНИЕ

1. ПАСПОРТ ФОНДА ОЦЕНОЧНЫХ СРЕДСТВ.....	3
2. РЕЗУЛЬТАТЫ ОСВОЕНИЯ УЧЕБНОЙ ДИСЦИПЛИНЫ, ПОДЛЕЖАЩИЕ ПРОВЕРКЕ.....	3
3. ОЦЕНКА ОСВОЕНИЯ УЧЕБНОЙ ДИСЦИПЛИНЫ.....	6
3.1. Контроль и оценка освоения учебной дисциплины по темам (разделам).....	6
3.2. Перечень заданий для текущего контроля.....	10
4. ПЕРЕЧЕНЬ ЗАДАНИЙ ДЛЯ ОЦЕНКИ СФОРМИРОВАННОСТИ КОМПЕТЕНЦИЙ.....	19
5. КРИТЕРИИ ОЦЕНКИ.....	33

1. ПАСПОРТ ФОНДА ОЦЕНОЧНЫХ СРЕДСТВ

Фонд оценочных средств (ФОС) является неотъемлемой частью рабочей программы учебной дисциплины МДК.04.01 «Технология разработки и защиты баз данных» и предназначен для контроля и оценки образовательных достижений, обучающихся (в т.ч. по самостоятельной работе студентов, далее – СРС), освоивших программу данной учебной дисциплины.

Целью фонда оценочных средств является установление соответствия уровня подготовки обучающихся требованиям ФГОС СПО по специальности 09.02.07 Информационные системы и программирование.

Рабочей программой учебной дисциплины МДК.04.01 Технология разработки и защиты баз данных предусмотрено формирование следующих профессиональных компетенций:

- 1) ПК 11.1 Осуществлять сбор, обработку и анализ информации для проектирования баз данных;
- 2) ПК 11.2 Проектировать базу данных на основе анализа предметной области;
- 3) ПК 11.3 Разрабатывать объекты базы данных в соответствии с результатами анализа предметной области;
- 4) ПК 11.4 Реализовывать базу данных в конкретной системе управления базами данных;
- 5) ПК 11.5 Администрировать базы данных;
- 6) ПК 11.6 Защищать информацию в базе данных с использованием технологии защиты информации.

Формой аттестации по учебной дисциплине является экзамен.

2. РЕЗУЛЬТАТЫ ОСВОЕНИЯ УЧЕБНОЙ ДИСЦИПЛИНЫ, ПОДЛЕЖАЩИЕ ПРОВЕРКЕ

В результате аттестации по учебной дисциплине осуществляется комплексная проверка следующих знаний, умений, практического опыта, а также динамика формирования профессиональных компетенций.

Таблица 1

Результаты обучения: знания, умения, практический опыт	Формируемые виды деятельности/ компетенции
Знать:	Разработка, администрирование и защита баз данных / ПК 11.1
З1 - методы описания схем баз данных в современных СУБД;	
З2 - основные положения теории баз данных, хранилищ данных, баз знаний;	
З3 - основные принципы структуризации и нормализации базы данных;	
З4 - основные принципы построения концептуальной, логической и физической модели данных.	
Уметь:	
У1 - работать с документами отраслевой направленности;	
У2 - собирать, обрабатывать и анализировать информацию на предпроектной стадии.	
Иметь практический опыт в:	
П1 - выполнять сбор, обработку и анализ информации для проектирования баз данных.	

Результаты обучения: знания, умения, практический опыт	Формируемые виды деятельности/ компетенции
<p>Знать:</p> <p>31 - основные принципы структуризации и нормализации базы данных;</p> <p>32 - структуры данных СУБД, общий подход к организации представлений, таблиц, индексов и кластеров.</p> <p>Уметь:</p> <p>У1 - работать с современными CASE-средствами проектирования баз данных.</p> <p>Иметь практический опыт в:</p> <p>П1 - выполнять работы с документами отраслевой направленности.</p>	<p>Разработка, администрирование и защита баз данных / ПК 11.2</p>
<p>Знать:</p> <p>31 - методы описания схем баз данных в современных СУБД;</p> <p>32 - структуры данных СУБД, общий подход к организации представлений, таблиц, индексов и кластеров;</p> <p>33 - методы организации целостности данных.</p> <p>Уметь:</p> <p>У1 - работать с современными CASE-средствами проектирования баз данных;</p> <p>У2 - создавать объекты баз данных в современных СУБД.</p> <p>Иметь практический опыт в:</p> <p>П1 - работать с объектами баз данных в конкретной системе управления базами данных;</p> <p>П2 - использовать стандартные методы защиты объектов базы данных;</p> <p>П3 - работать с документами отраслевой направленности;</p> <p>П4 - использовать средства заполнения базы данных.</p>	<p>Разработка, администрирование и защита баз данных / ПК 11.3</p>
<p>Знать:</p> <p>31 - основные принципы структуризации и нормализации базы данных;</p> <p>32 - основные принципы построения концептуальной, логической и физической модели данных.</p> <p>Уметь:</p> <p>У1 - создавать объекты баз данных в современных СУБД.</p> <p>Иметь практический опыт в:</p> <p>П1 - работать с объектами базы данных в конкретной системе управления базами данных.</p>	<p>Разработка, администрирование и защита баз данных / ПК 11.4</p>
<p>Знать:</p> <p>31 - технологии передачи и обмена данными в компьютерных сетях;</p> <p>32 - алгоритм проведения процедуры резервного копирования;</p> <p>33 - алгоритм проведения процедуры восстановления базы данных.</p> <p>Уметь:</p>	<p>Разработка, администрирование и защита баз данных / ПК 11.5</p>

Результаты обучения: знания, умения, практический опыт	Формируемые виды деятельности/ компетенции
У1 - применять стандартные методы для защиты объектов базы данных;	
У2 - выполнять стандартные процедуры резервного копирования и мониторинга выполнения этой процедуры;	
У3 - выполнять процедуру восстановления базы данных и вести мониторинг выполнения этой процедуры.	
Иметь практический опыт в:	
П1 - выполнять работы с объектами базы данных в конкретной системе управления базами данных.	
Знать:	<p style="text-align: center;">Разработка, администрирование и защита баз данных / ПК 11.6</p>
З1 - методы организации целостности данных;	
З2 - способы контроля доступа к данным и управления привилегиями;	
З3 - основы разработки приложений баз данных;	
З4 - основные методы и средства защиты данных в базе данных.	
Уметь:	
У1 - выполнять установку и настройку программного обеспечения для обеспечения работы пользователя с базой данных;	
У2 - обеспечивать информационную безопасность на уровне базы данных.	
Иметь практический опыт в:	
П1 - использовать стандартные методы защиты объектов базы данных.	

3. ОЦЕНКА ОСВОЕНИЯ УЧЕБНОЙ ДИСЦИПЛИНЫ

3.1. Контроль и оценка освоения учебной дисциплины по темам (разделам)

Предметом оценки служат знания, умения и практический опыт, предусмотренные ФГОС СПО, направленные на формирование профессиональных компетенций.

Таблица 2

Контроль и оценка освоения учебной дисциплины по темам

Элемент учебной дисциплины	Формы и методы контроля			
	Текущий контроль		Промежуточная аттестация	
	Форма контроля	Проверяемые компетенции/знания/умения/практический опыт	Форма контроля	Проверяемые компетенции/знания/умения/практический опыт
Раздел 1. Основы хранения и обработки данных. Проектирование баз данных				
Тема 1.1. Основные положения теории баз данных, хранилищ данных и баз знаний	Практическое занятие №1; Лабораторная работа №1; Лабораторная работа №2; Устный опрос; Самостоятельная работа	ПК 11.1; 31, 32, 33, 34; У1, У2 ПК 11.2; 31, 32; У1; П1 ПК 11.3; 31, 32, 33; У1, У2; П1, П2, П3, П4	Экзаменационная работа	ПК 11.1; 31, 32, 33, 34; У1, У2 ПК 11.2; 31, 32; У1; П1 ПК 11.3; 31, 32, 33; У1, У2; П1, П2, П3, П4
Тема 1.2. Основные принципы построения концептуальной, логической и физической модели данных	Практическое занятие №2; Лабораторная работа №3; Лабораторная работа №4; Лабораторная работа №5; Устный опрос; Самостоятельная работа	ПК 11.1; 31, 32, 33, 34; У1, У2 ПК 11.2; 31, 32; У1; П1 ПК 11.3; 31, 32, 33; У1, У2; П1, П2, П3, П4	Экзаменационная работа	ПК 11.1; 31, 32, 33, 34; У1, У2 ПК 11.2; 31, 32; У1; П1 ПК 11.3; 31, 32, 33; У1, У2; П1, П2, П3, П4
Раздел 2. Разработка и администрирование баз данных				
Тема 2.1. Современные инструментальные средства	Письменная работа; Практическое занятие №3; Лабораторная работа №6;	ПК 11.1; 31, 32, 33, 34; У1, У2 ПК 11.2; 31, 32; У1; П1 ПК 11.3; 31, 32, 33; У1, У2;	Экзаменационная работа	ПК 11.1; 31, 32, 33, 34; У1, У2 ПК 11.2; 31, 32; У1; П1 ПК 11.3; 31, 32, 33; У1, У2; П1, П2, П3, П4

Элемент учебной дисциплины	Формы и методы контроля			
	Текущий контроль		Промежуточная аттестация	
	Форма контроля	Проверяемые компетенции/знания/умения/ практический опыт	Форма контроля	Проверяемые компетенции/знания/умения/ практический опыт
проектирования схемы базы данных	Устный опрос; Самостоятельная работа	П1, П2, П3, П4 ПК 11.4; 31, 32; У1; П1 ПК 11.5; 31, 32, 33; У1, У2, У3; П1		ПК 11.4; 31, 32; У1; П1 ПК 11.5; 31, 32, 33; У1, У2, У3; П1
Тема 2.2. Введение в Structured Query Language (SQL) и его инструментарий	Практическое занятие №4; Лабораторная работа №7; Устный опрос; Самостоятельная работа	ПК 11.1; 31, 32, 33, 34; У1, У2 ПК 11.2; 31, 32; У1; П1 ПК 11.3; 31, 32, 33; У1, У2; П1, П2, П3, П4 ПК 11.4; 31, 32; У1; П1 ПК 11.5; 31, 32, 33; У1, У2, У3; П1	Экзаменационная работа	ПК 11.1; 31, 32, 33, 34; У1, У2 ПК 11.2; 31, 32; У1; П1 ПК 11.3; 31, 32, 33; У1, У2; П1, П2, П3, П4 ПК 11.4; 31, 32; У1; П1 ПК 11.5; 31, 32, 33; У1, У2, У3; П1
Тема 2.3. Установка и настройка SQL-сервера	Практическое занятие №5; Лабораторная работа №8; Лабораторная работа №9; Устный опрос; Самостоятельная работа	ПК 11.1; 31, 32, 33, 34; У1, У2 ПК 11.2; 31, 32; У1; П1 ПК 11.3; 31, 32, 33; У1, У2; П1, П2, П3, П4 ПК 11.4; 31, 32; У1; П1 ПК 11.5; 31, 32, 33; У1, У2, У3; П1	Экзаменационная работа	ПК 11.1; 31, 32, 33, 34; У1, У2 ПК 11.2; 31, 32; У1; П1 ПК 11.3; 31, 32, 33; У1, У2; П1, П2, П3, П4 ПК 11.4; 31, 32; У1; П1 ПК 11.5; 31, 32, 33; У1, У2, У3; П1
Раздел 3. Организация защиты данных в хранилищах				

Элемент учебной дисциплины	Формы и методы контроля			
	Текущий контроль		Промежуточная аттестация	
	Форма контроля	Проверяемые компетенции/знания/умения/ практический опыт	Форма контроля	Проверяемые компетенции/знания/умения/ практический опыт
Тема 3.1. Способы контроля доступа к данным и управления привилегиями	Письменная работа; Практическое занятие №6; Лабораторная работа №10; Устный опрос; Самостоятельная работа	ПК 11.4; 31, 32; У1; П1 ПК 11.5; 31, 32, 33; У1, У2, У3; П1 ПК 11.6; 31, 32, 33, 34; У1, У2; П1	Экзаменационная работа	ПК 11.4; 31, 32; У1; П1 ПК 11.5; 31, 32, 33; У1, У2, У3; П1 ПК 11.6; 31, 32, 33, 34; У1, У2; П1
Тема 3.2. Алгоритм проведения процедуры резервного копирования	Практическое занятие №7; Лабораторная работа №11; Устный опрос; Самостоятельная работа	ПК 11.4; 31, 32; У1; П1 ПК 11.5; 31, 32, 33; У1, У2, У3; П1 ПК 11.6; 31, 32, 33, 34; У1, У2; П1	Экзаменационная работа	ПК 11.4; 31, 32; У1; П1 ПК 11.5; 31, 32, 33; У1, У2, У3; П1 ПК 11.6; 31, 32, 33, 34; У1, У2; П1
Тема 3.3. Резервное копирование баз данных. Восстановление баз данных	Практическое занятие №8; Лабораторная работа №12; Устный опрос; Самостоятельная работа	ПК 11.4; 31, 32; У1; П1 ПК 11.5; 31, 32, 33; У1, У2, У3; П1 ПК 11.6; 31, 32, 33, 34; У1, У2; П1	Экзаменационная работа	ПК 11.4; 31, 32; У1; П1 ПК 11.5; 31, 32, 33; У1, У2, У3; П1 ПК 11.6; 31, 32, 33, 34; У1, У2; П1

Элемент учебной дисциплины	Формы и методы контроля			
	Текущий контроль		Промежуточная аттестация	
	Форма контроля	Проверяемые компетенции/знания/умения/ практический опыт	Форма контроля	Проверяемые компетенции/знания/умения/ практический опыт
Тема 3.4. Аутентификация и авторизация пользователей. Назначение серверных ролей и ролей баз данных	Письменная работа; Практическое занятие №9; Лабораторная работа №13; Устный опрос; Самостоятельная работа	ПК 11.4; 31, 32; У1; П1 ПК 11.5; 31, 32, 33; У1, У2, У3; П1 ПК 11.6; 31, 32, 33, 34; У1, У2; П1	Экзаменационная работа	ПК 11.4; 31, 32; У1; П1 ПК 11.5; 31, 32, 33; У1, У2, У3; П1 ПК 11.6; 31, 32, 33, 34; У1, У2; П1

3.2. Перечень заданий для текущего контроля

Формируемая компетенция: ПК 11.1

Перечень заданий закрытого типа


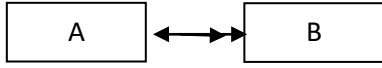
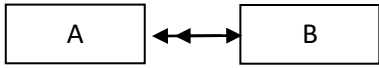
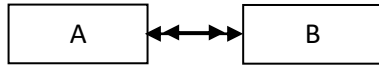
Задание №1. Какая модель данных не относится к логической?

- а) иерархическая;
- б) предметная;
- в) сетевая;
- г) реляционная.

Задание №2. Что такое домен?

- а) разновидность взаимоотношения между таблицами;
- б) горизонтальный набор записей (строк);
- в) вид операции записями;
- г) вертикальный набор полей (столбцов).

Задание №3. Сопоставьте типы связей между сущностями предметной области и их графические изображения.

1. M:1	а) 
2. 1:1	б) 
3. M:N	в) 
4. 1:M	г) 

Задание №4. Сопоставьте названия ключей и их краткие характеристики.

1. Суррогатный ключ	а) это одно (простой) или несколько полей (составной), однозначно идентифицирующих запись.
2. Первичный ключ (ПК)	б) это одно или несколько полей, которые выполняют роль поисковых или группировочных признаков.
3. Внешний ключ (ВК)	в) это искусственный ключ, предназначенный для уникальной идентификации каждой записи.

Задание № 5. Установите правильный порядок операций процесса построения диаграммы «сущность-связь»:

- а) описать связи между сущностями (классы принадлежности, степени связей и атрибуты связей при необходимости);
- б) определить список сущностей выбранной предметной области;
- в) организовать данные в виде диаграммы «сущность-связь»;
- г) определить список атрибутов сущностей.

Перечень заданий открытого типа

Задание №1. Что обозначает количество доменов?

Задание №2. Как называется процесс создания оптимальной структуры базы данных за счет удаления излишней, повторяющейся информации?

Задание №3. К какой нормальной форме приводит снижение размерности таблиц?

Задание №4. Дополните определение: «... область - это часть реального мира, данные о которой отображаются в базе данных».

Задание №5. Дополните определение: «Язык описания данных – это декларативный язык для описания структуры данных».

Формируемая компетенция: ПК 11.2

Перечень заданий закрытого типа

Задание №1. Как называется подсистема банка данных, предназначенная для централизованного хранения информации о структурах данных, взаимосвязях файлов БД друг с другом, типах данных и форматах их представления, принадлежности данных пользователям, кодах защиты и разграничения доступа и т.п.?

- а) СУБД;
- б) информационная система;
- в) вычислительная система;
- г) словарь данных.

Задание №2. Как называется лицо или группа лиц, отвечающих за выработку требований к БД, ее проектирование, создание, эффективное использование и сопровождение?

- а) администратор базы данных;
- б) диспетчер базы данных;
- в) программист базы данных;
- г) пользователь базы данных.

Задание №3. Сопоставьте типы отношений и содержание отношений между таблицами данных.

1.	В данном отношении каждой записи в таблице А могут соответствовать несколько записей в таблице В, но запись в таблице В не может иметь более одной соответствующей ей записи в таблице А.	а)	Отношение «один-к-одному»
2.	При данном отношении запись в таблице А может иметь не более одной связанной записи в таблице В и наоборот.	б)	Отношение «многие-ко-многим»
3.	При данном отношении одной записи в таблице А могут соответствовать несколько записей в таблице В, а одной записи в таблице В несколько записей в таблице А.	в)	Отношение «один-ко-многим»

Задание №4. Сопоставьте типы ограничений и содержание ограничений реляционной модели данных.

1.	ограничение на значения, которые разрешено принимать указанному набору структурированной	а)	ограничение атрибута
----	--	----	----------------------

	информации.		
2.	ограничение на значения, которые разрешено принимать указанной таблице данных	б)	ограничение типа
3.	ограничение на значения, которые разрешено принимать указанному реквизиту объекта предметной области	в)	ограничение базы данных
4.	определение множества значений, из которых состоит указанный способ классификации различных данных	г)	ограничение переменной отношения

Задание №5. Установите правильную последовательность применения правил при нормализации базы данных:

- а) устраняйте отношения «многие-ко-многим»;
- б) размещайте атрибуты, не зависящие от первичного ключа, в зависимых сущностях;
- в) каждый факт в модели должен быть представлен только один раз;
- г) размещайте повторяющиеся атрибуты в зависимых сущностях;

Перечень заданий открытого типа

Задание №1. Как называется выделенный сервер, предназначенный для выполнения файловых операций ввода-вывода и хранящий файлы любого типа?

Задание №2. Как называется приложение, которое обеспечивает связь с сервером и доступно пользователям без технических знаний?

Задание №3. Как называется ассоциация между сущностями, при которой каждый экземпляр одной сущности ассоциирован с произвольным количеством экземпляров другой сущности?

Задание №4. Дополните предложение: «Сетевая СУБД поддерживает сетевую организацию: любая запись, называемая записью старшего уровня, может содержать данные, которые относятся к набору других записей, называемых записями уровня».

Задание №5. Дополните определение: «Любое логическое вычисление, выполняемое в согласованном режиме в базе данных, называется».

Формируемая компетенция: ПК 11.3

Перечень заданий закрытого типа

Задание №1. Как называется операция формирования нового отношения, включающего только те кортежи первоначального отношения, которые удовлетворяют некоторому условию?

- а) объединением;
- б) пересечением;
- в) выборкой;
- г) вычитанием;
- д) соединением.

Задание №2. Какой из предложенных примеров иллюстрирует связь М:М между указанными отношениями?

- а) Дом : Жильцы;

- б) Студент : Стипендия;
- в) Студенты : Группа;
- г) Студенты : Преподаватели.

Задание №3. Сопоставьте названия операций реляционной алгебры и их формульные выражения

1.	$R_1 \cup R_2 = \{r \mid r \in R_1 \vee r \in R_2\}$	а)	разность отношений
2.	$R_1 \cap R_2 = \{r \mid r \in R_1 \wedge r \in R_2\}$	б)	декартово произведение
3.	$R_1 \setminus R_2 = \{r \mid r \in R_1 \wedge r \notin R_2\}$	в)	объединение отношений
4.	$R_1 \otimes R_2 = \{(p, q) \mid p \in R_1 \wedge q \in R_2\}$	г)	пересечение отношений

Задание №4. Сопоставьте типы отношений и примеры отношений

1.	УЧИТЕЛЯ – ПРЕДМЕТЫ	а)	1:M
2.	ИЗДАТЕЛЬСТВА - КНИГИ	б)	1:1
3.	СЕССИЯ - СТУДЕНТЫ	в)	M:N

Задание №5. Упорядочите последовательность действий пользователя по созданию базы данных с помощью шаблона в СУБД MS Access.

- а) чтобы сохранить базу данных в папке, отличной от папки, которая отображается под полем имени файла, щелкните *Изображение кнопки*, перейдите в папку, в которой вы хотите сохранить ее, и нажмите кнопку *ОК*.
- б) нажать кнопку *Создать*.
- в) если база данных открыта, нажмите на вкладке *Файл* кнопку *Заккрыть*. Откроется вкладка *Создать*;
- г) при необходимости измените имя файла;
- д) на вкладке *Создать* доступно несколько наборов шаблонов. Выбрать шаблон, который хотите использовать.

Перечень заданий открытого типа

Задание №1. Как называется элементарная единица логической организации данных, которая соответствует неделимой единице информации – реквизиту?

Задание №2. Как называется декларативный язык программирования, применяемый для создания, модификации и управления данными в реляционной базе данных, управляемой соответствующей системой управления базами данных?

Задание №3. Как называется совокупность логически связанных полей в таблице данных?

Задание №4. Вставьте пропущенное слово: «Объединение – это бинарная операция, которую можно производить над таблицами, имеющими одинаковые ..., результатом которой является таблица, включающая все записи обеих таблиц без повторов».

Задание №5. Запишите название определения: «Подсистема банка данных, предназначенная для централизованного хранения информации о структурах данных,

взаимосвязях файлов БД друг с другом, типах данных и форматах их представления, принадлежности данных пользователям, кодах защиты и разграничения доступа и т.п. - это ... ».

Формируемая компетенция: ПК 11.4

Перечень заданий закрытого типа

Задание №1. Что такое генератор ключей?

- а) программа, хранящаяся на сервере вместе с базой данных, как метаданные в откомпилированном виде;
- б) процедура, которая хранится на сервере в откомпилированном виде и выполняется автоматически при наступлении события добавления, редактирования или удаления записи независимо от желания клиента;
- в) технология удаленного доступа к данным;
- г) специальная процедура, хранится на сервере в откомпилированном виде и при каждом обращении к нему возвращает уникальное целочисленное значение.

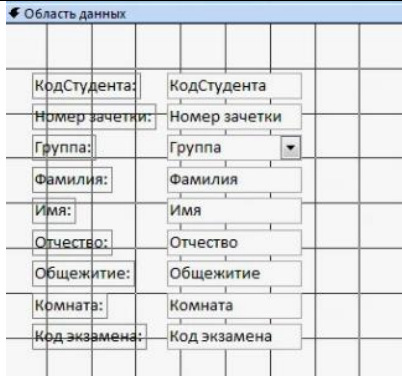
Задание №2. Какая опция команды CREATE INDEX задает создание индекса по возрастанию значений?

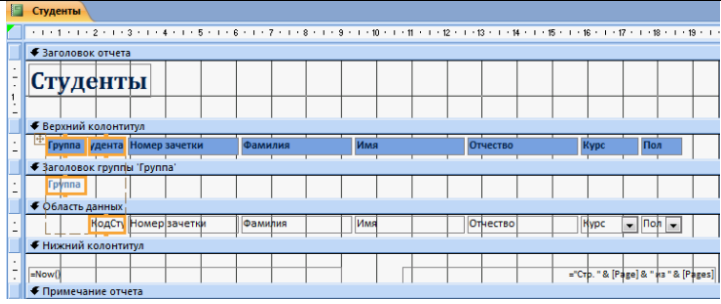
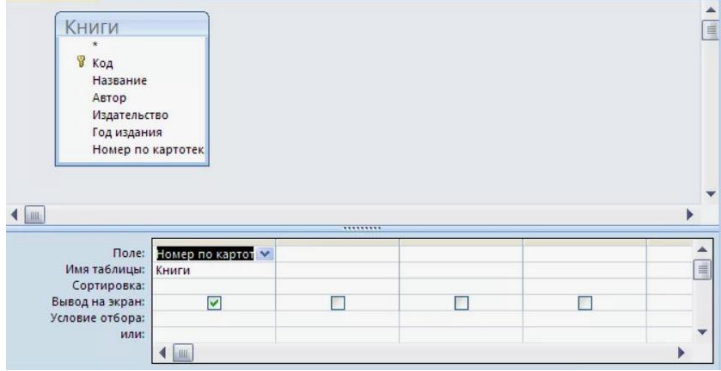
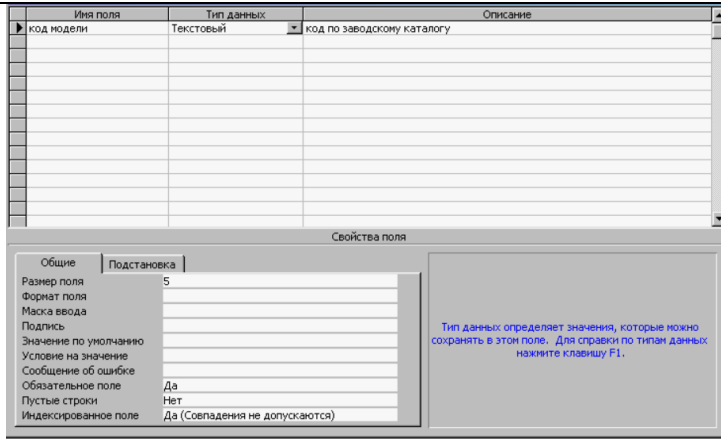
- а) UNIQUE;
- б) ASCENDING;
- в) DESCENDING;
- г) нет правильного ответа.

Задание №3. Сопоставьте назначения основных объектов и названия объектов СУБД Access.

1	представляет собой описание стандартных действий, которые нужно выполнить в ответ на определенное событие.	а)	Отчет
2	предназначен для создания документа на основе данных из таблицы или запроса.	б)	Макрос
3	используется для ввода данных в таблицу и для просмотра в заданном формате данных из таблицы или запроса.	в)	Запрос
4	позволяет выбрать нужные данные из одной или нескольких таблиц.	г)	Форма

Задание №4. Сопоставьте редакторы объектов и объекты СУБД Access, которые в них создаются.

1		а)	таблица
---	---	----	---------

2		б)	форма
3		в)	отчет
4		г)	запрос

Задание №5. Определите правильную последовательность действий пользователя для создания таблицы в режиме конструктора в Microsoft Access.

- Выберите из раскрывающегося списка типы данных;
- В открывшемся окне конструктора заполните имена полей, перемещаясь по ячейкам с помощью клавиш Tab или стрелок управления курсором;
- Задайте ключевое поле: щёлкните на его имени правой кнопкой мыши и в контекстном меню выберите пункт «Ключевое поле»;
- Щёлкните по значку «Создание таблицы в режиме конструктора»;
- Закройте бланк и дайте таблице имя.

Перечень заданий открытого типа

Задание №1. В какой нормальной форме находится отношение, если оно находится в третьей нормальной форме и в нем отсутствуют зависимости ключевых атрибутов (или атрибутов составного ключа) от неключевых атрибутов?

Задание №2. Какая опция команды Select обеспечивает возможность устранения избыточных значений?

Задание №3. Какое поле на представленном рисунке будет индексированным полем?

Заказы : таблица	
Имя поля	Тип данных
КодЗаказа	Счетчик
Дата	Дата/время
КодПоставщика	Числовой
КодСотрудника	Числовой
КодТовара	Числовой
Цена	Денежный
Количество	Числовой

Задание №4. Дополните предложение: «Значение соответствует понятию «пустое поле», то есть «поле, не содержащее никакого значения».

Задание №5. Дополните предложение: «Специальный оператор определяет набор значений, в который данное значение может или может не быть включено».

Формируемая компетенция: ПК 11.5

Перечень заданий закрытого типа

Задание №1. Как выбрать все записи из таблицы «Persons», для которых значение колонки «FirstName» начинается с «a»?

- SELECT * FROM Persons WHERE FirstName LIKE 'a%';
- SELECT * FROM Persons WHERE FirstName = 'a';
- SELECT * FROM Persons WHERE FirstName STARTSWITH 'a';
- SELECT * FROM Persons WHERE FirstName LIKE '%a'.

Задание №2. Какое понятие обозначает процесс защиты данных от несанкционированного доступа?

- кеширование;
- аутентификация;
- архивирование;
- шифрование.

Задание №3. Сопоставьте названия методов резервного копирования данных и их краткие характеристики.

1. полное (full) копирование	а) первая запись является полной копией, на последующих этапах копируются только файлы, которые изменились со времени последнего полного копирования.
2. инкрементное (incremental) копирование	б) заданный набор файлов и каталогов целиком записывается на устройство хранения
3. дифференциальное (differential) копирование	в) первая запись является полной копией, на каждом этапе переносятся только файлы, содержание или атрибуты которых изменились со времени предыдущей записи.

Задание №4. Установите соответствие между терминами и их формулировками

1. Кэширование;	а) процесс объединения нескольких серверов, соединяющих одну базу данных.
2. Кластеризация;	б) процесс, включенный в разработку компьютерных приложений, которые генерируют веб-страницы по требованию (динамически) путем доступа к внутренним базам данных.

3. Виртуализация;	в) набор технологий копирования и распространения данных и объектов баз данных между базами данных, а также синхронизации баз данных для поддержания согласованности.
4. Репликация.	г) построение вычислительной среды, в которой на базе одних и тех же аппаратных ресурсов работает множество изолированных друг от друга программных версий компьютеров, хранилищ данных, сетей, серверов и приложений.

Задание №5. Укажите правильную последовательность действий процедуры полного резервного копирования БД с помощью программы SQL Server Management Studio.

- а) Щелкните правой кнопкой мыши базу данных, которую вы хотите создать резервную копию, наведите указатель на задачи и выберите команду "Создать резервную копию...".
- б) В диалоговом окне Резервное копирование базы данных выбранная база данных приводится в раскрывающемся списке (ее можно изменить на любую другую базу данных на сервере).
- в) В раскрывающемся списке Тип резервной копии выберите нужный вариант (по умолчанию выбран тип Полная).
- г) В разделе Компонент резервного копирования выберите База данных.
- д) В разделе Назначение проверьте расположение по умолчанию для файла резервной копии (в папке ../mssql/data).
- е) После подключения к соответствующему экземпляру ядро СУБД Microsoft SQL Server разверните дерево сервера в обозреватель объектов.
- ж) Разверните узел Базы данных и выберите пользовательскую базу данных или разверните узел Системные базы данных и выберите системную базу данных.
- з) Нажмите кнопку ОК.

Перечень заданий открытого типа

Задание №1. Какой знак в запросах с использованием LIKE соответствует произвольному количеству символов в строке?

Задание №2. Какой протокол гарантирует передачу всех данных без потерь в компьютерных сетях?

Задание №3. Какая фиксированная серверная роль в SQL Server настраивает репликацию и управляет расширенными процедурами?

Задание №4. Дополните предложение: «Администратор базы данных должен установить механизмы аутентификации, такие как ... или сертификаты, чтобы убедиться, что только авторизованные пользователи имеют доступ к базе данных».

Задание №5. Дополните определение: «... – это процесс определения прав доступа пользователей к данным в базе данных».

Формируемая компетенция: ПК 11.6

Перечень заданий закрытого типа

Задание №1. Когда выполняется процедура резервного копирования и восстановления в MS SQL Server?

- а) при отключенных базах данных;
- б) при заблокированном доступе к базам данных;

- в) при потере доступа к базам данных;
- г) в рабочем режиме.

Задание №2. Какой способ создания имени входа обеспечивает доступ к экземпляру SQL Server?

- а) с помощью конструктора команд;
- б) через интерфейс SQL Server Management Studio;
- в) с помощью мастера команд;
- г) автоматически.

Задание №3. Сопоставьте названия фиксированных ролей БД и их краткие характеристики.

1. Db_owner;	а) управляет всеми разрешениями базы данных;
2. Db_securityadmin;	б) выполняет в базе данных любые операции;
3. Db_danydatareader	в) выполняет резервное копирование базы данных;
4. Db_backupoperator	г) устанавливает запрет на считывание данных, хранящихся в таблице базы данных;

Задание №4. Сопоставьте названия привилегий языка SQL при создании представления пользователем и их назначения.

1. DELETE;	а) право вставлять в таблицу новые строки;
2. REFERENCES;	б) право изменять данные в таблице;
3. INSERT;	в) право удалять строки из таблицы;
4. UPDATE.	г) право ссылаться на столбцы указанной таблицы в описании требований поддержки целостности данных.

Задание №5. Установите правильную последовательность действий процедуры создания учетной записи в Windows 10.

- а) В контекстном меню выбираем пункт «Новый пользователь». Указываем имя пользователя и пароль, который вводится каждый раз при входе в систему. Отмечаем неограниченный срок действия пароля и нажимаем «Создать».
- б) Переходим в «Пуск/Выполнить» и вводим «\ustmgr.msc» (без кавычек). В появившемся окне выбираем раздел «Пользователи» и нажимаем правую кнопку мыши на свободном месте окна.
- в) В меню группы пишем «Администраторы» и нажимаем «ОК».
- г) Для присвоения новому пользователю статуса администратора нажимаем на его имя правой кнопкой мыши и выбираем пункт «Свойства».
- д) Далее указываем «Членство в группах» и подтверждаем: «Добавить».

Перечень заданий открытого типа

Задание №1. Как называется средство объединения учетных записей в группы с целью упрощения администрирования?

Задание №2. Чему подлежит любой пользователь (или процесс), получающий доступ к БД, на этапе создания пользовательской сессии?

Задание №3. Какое расширение имени файла используется для полных резервных копий?

Задание №4. Дополните предложение: «Когда имя входа, которое не имеет сопоставленного пользователя, пытается соединиться с базой данных, SQL Server предпринимает попытку подключения с использованием пользователя ...».

Задание №5. Дополните предложение: «Включив запись в ту или иную роль сервера, можно предоставить ей определенный набор прав по администрированию сервера и доступа к базе данных».

4. ПЕРЕЧЕНЬ ЗАДАНИЙ ДЛЯ ОЦЕНКИ СФОРМИРОВАННОСТИ КОМПЕТЕНЦИЙ

Формируемая компетенция: ПК 11.1

Перечень заданий закрытого типа

Задание №1. Что такое сущность предметной области?

- а) часть окружающего мира;
- б) некоторый обособленный объект или событие;
- в) нечто существующее и различимое, обладающее набором свойств;
- г) отображение объекта в памяти человека или компьютера.

Задание №2. Что такое атрибут?

- а) конкретное значение свойства сущности;
- б) отображение объекта в памяти человека или компьютера;
- в) нечто существующее и различимое, обладающее набором свойств;
- г) модель данных.

Задание №3. Что такое отношение?

- а) связь между таблицами;
- б) этап проектирования;
- в) таблица в реляционной теории;
- г) количество операций над записями.

Задание №4. Что такое мощность отношения?

- а) количество доменов;
- б) количество записей в наборе данных;
- в) количество кортежей;
- г) количество операций над записями.


Задание №5. Какая модель данных не относится к логической?


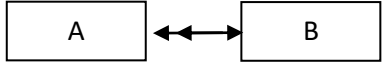
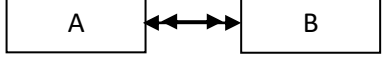
- а) иерархическая;
- б) предметная;
- в) сетевая;
- г) реляционная.

Задание №6. Что такое домен?

- а) разновидность взаимоотношения между таблицами;
- б) горизонтальный набор записей (строк);
- в) вид операции записями;
- г) вертикальный набор полей (столбцов).

Задание №7. Сопоставьте типы связей между сущностями предметной области и их графические изображения.

1. M:1	а) 
--------	---

2. 1:1	б) 
3. M:N	в) 
4. 1:M	г) 

Задание №8. Сопоставьте названия ключей и их краткие характеристики.

1. Суррогатный ключ	а) это одно (простой) или несколько полей (составной), однозначно идентифицирующих запись.
2. Первичный ключ (ПК)	б) это одно или несколько полей, которые выполняют роль поисковых или группировочных признаков.
3. Внешний ключ (ВК)	в) это искусственный ключ, предназначенный для уникальной идентификации каждой записи.

Задание № 9. Установите правильный порядок операций процесса построения диаграммы «сущность-связь»:

- описать связи между сущностями (классы принадлежности, степени связей и атрибуты связей при необходимости);
- определить список сущностей выбранной предметной области;
- организовать данные в виде диаграммы «сущность-связь»;
- определить список атрибутов сущностей.

Задание № 10. Установите правильный порядок разделов документа «Технико-экономическое обоснование» при проектировании БД.

- описание информационных потребностей конкретной задачи;
- описание принципов организации информационного обеспечения;
- обоснование выбора конкретной СУБД;
- описание информационной модели;
- описание схем документооборота.

Перечень заданий открытого типа

Задание №1. Что обозначает количество доменов?

Задание №2. Как называется процесс создания оптимальной структуры базы данных за счет удаления излишней, повторяющейся информации?

Задание №3. К какой нормальной форме приводит снижение размерности таблиц?

Задание №4. Как называется программа, хранящаяся на сервере вместе с базой данных, как метаданные в откомпилированном виде?

Задание №5. Дополните определение: « область - это часть реального мира, данные о которой отображаются в базе данных».

Задание №6. Дополните определение: «Язык описания данных – это декларативный язык для описания структуры данных».

Формируемая компетенция: ПК 11.2

Перечень заданий закрытого типа

Задание №1. Что такое информационная система?

- а) любая система обработки информации;
- б) система обработки текстовой информации;
- в) система обработки графической информации;
- г) система обработки табличных данных.

Задание №2. Как называется разновидность информационной системы, в которой реализованы функции централизованного хранения и накопления обработанной информации, организованной в одну или несколько совокупность данных?

- а) банк данных;
- б) база данных;
- в) информационная система;
- г) словарь данных.

Задание №3. Как называется совокупность экземпляров записей одной структуры?

- а) сущность;
- б) поле;
- в) реквизит;
- г) таблица;
- д) кортеж.

Задание №4. Как определяется модель представления данных?

- а) логическая структура данных, хранимых в базе данных;
- б) физическая структура данных, хранимых в базе данных;
- в) иерархическая структура данных;
- г) сетевая структура данных.

Задание №5. Как называется подсистема банка данных, предназначенная для централизованного хранения информации о структурах данных, взаимосвязях файлов БД друг с другом, типах данных и форматах их представления, принадлежности данных пользователям, кодах защиты и разграничения доступа и т.п.?

- а) СУБД;
- б) информационная система;
- в) вычислительная система;
- г) словарь данных.

Задание №6. Как называется лицо или группа лиц, отвечающих за выработку требований к БД, ее проектирование, создание, эффективное использование и сопровождение?

- а) администратор базы данных;
- б) диспетчер базы данных;
- в) программист базы данных;
- г) пользователь базы данных.

Задание № 7. Сопоставьте типы отношений и содержание отношений между таблицами данных.

1.	В данном отношении каждой записи в таблице А могут соответствовать несколько записей в таблице В, но запись в таблице В не может иметь более одной соответствующей ей записи в таблице А.	а)	Отношение «один-к-одному»
2.	При данном отношении запись в таблице А может иметь не более одной связанной записи в таблице В и наоборот.	б)	Отношение «многие-ко-многим»
3.	При данном отношении одной записи в таблице А могут соответствовать несколько записей в таблице В, а одной записи в таблице В несколько записей в таблице А.	в)	Отношение «один-ко-многим»

Задание № 8. Сопоставьте типы ограничений и содержание ограничений реляционной модели данных.

1.	ограничение на значения, которые разрешено принимать указанному набору структурированной информации.	а)	ограничение атрибута
2.	ограничение на значения, которые разрешено принимать указанной таблице данных	б)	ограничение типа
3.	ограничение на значения, которые разрешено принимать указанному реквизиту объекта предметной области	в)	ограничение базы данных
4.	определение множества значений, из которых состоит указанный способ классификации различных данных	г)	ограничение переменной отношения

Задание № 9. Установите правильную последовательность применения правил при нормализации базы данных:

- а) устраняйте отношения «многие-ко-многим»;
- б) размещайте атрибуты, не зависящие от первичного ключа, в зависимых сущностях;
- в) каждый факт в модели должен быть представлен только один раз;
- г) размещайте повторяющиеся атрибуты в зависимых сущностях;

Задание № 10. Установите правильную последовательность действий пользователя для создания отношения между таблицами базы данных в СУБД MS Access.

- а) в окне "Добавление таблицы" выбрать и добавить все таблицы;
- б) закрыть все таблицы базы данных;
- в) щёлкнуть по связываемому полю одной таблицы и «перетащить» его на связываемое поле другой таблицы;
- г) в окне установки параметров связи "Изменение связей" поставить флажки: "Обеспечить целостность данных", "Каскадное обновление связанных полей" и "Каскадное удаление связанных записей";
- д) перейти на вкладку Работа с базами данных и щелкнуть на пиктограмме Схема данных;
- е) нажать кнопку «Создать» — связь будет создана и отображена на схеме данных.

Перечень заданий открытого типа

Задание №1. Как называется выделенный сервер, предназначенный для выполнения файловых операций ввода-вывода и хранящий файлы любого типа?

Задание №2. Как называется приложение, которое обеспечивает связь с сервером и доступно пользователям без технических знаний?

Задание №3. Как называется ассоциация между сущностями, при которой каждый экземпляр одной сущности ассоциирован с произвольным количеством экземпляров другой сущности?

Задание №4. Какую аббревиатуру используют для обозначения одной из наиболее популярных семантических моделей данных «сущность-связь»?

Задание №5. Дополните предложение: «Сетевая СУБД поддерживает сетевую организацию: любая запись, называемая записью старшего уровня, может содержать данные, которые относятся к набору других записей, называемых записями уровня».

Задание №6. Дополните определение: «Любое логическое вычисление, выполняемое в согласованном режиме в базе данных, называется».

Формируемая компетенция: ПК 11.3

Перечень заданий закрытого типа

Задание № 1. Какой уровень представления данных не является уровнем архитектуры СУБД?

- а) внутренний уровень;
- б) внешний уровень;
- в) концептуальный уровень;
- г) физический уровень.

Задание № 2. Как называется система и набор специальных правил, обеспечивающих единство связанных данных в базе данных?

- а) ссылочной целостностью данных;
- б) контролем завершения транзакций;
- в) правилом;
- г) триггером.

Задание № 3. Что из перечисленного соответствует понятию кортежа отношения?

- а) столбец;
- б) строка;
- в) таблица;
- г) список.

Задание № 4. Как называется группа процедурных языков для выполнения операций над отношениями с помощью реляционных операторов, где результатом всех действий являются отношения?

- а) реляционной алгеброй;
- б) реляционным исчислением;
- в) языком программирования;
- г) языком манипулирования данными.

Задание № 5. Как называется операция формирования нового отношения, включающего только те кортежи первоначального отношения, которые удовлетворяют некоторому условию?

- а) объединением;
- б) пересечением;

- в) выборкой;
- г) вычитанием;
- д) соединением.

Задание № 6. Какой из предложенных примеров иллюстрирует связь М:М между указанными отношениями?

- а) Дом : Жильцы;
- б) Студент : Стипендия;
- в) Студенты : Группа;
- г) Студенты : Преподаватели.

Задание № 7. Сопоставьте названия операций реляционной алгебры и их формульные выражения

1.	$R_1 \cup R_2 = \{r \mid r \in R_1 \vee r \in R_2\}$	а)	разность отношений
2.	$R_1 \cap R_2 = \{r \mid r \in R_1 \wedge r \in R_2\}$	б)	декартово произведение
3.	$R_1 \setminus R_2 = \{r \mid r \in R_1 \wedge r \notin R_2\}$	в)	объединение отношений
4.	$R_1 \otimes R_2 = \{(p, q) \mid p \in R_1 \wedge q \in R_2\}$	г)	пересечение отношений

Задание № 8. Сопоставьте типы отношений и примеры отношений

1.	УЧИТЕЛЯ – ПРЕДМЕТЫ	а)	1:М
2.	ИЗДАТЕЛЬСТВА - КНИГИ	б)	1:1
3.	СЕССИЯ - СТУДЕНТЫ	в)	М:N

Задание № 9. Упорядочите последовательность действий пользователя по созданию базы данных с помощью шаблона в СУБД MS Access.

- а) чтобы сохранить базу данных в папке, отличной от папки, которая отображается под полем имени файла, щелкните *Изображение кнопки*, перейдите в папку, в которой вы хотите сохранить ее, и нажмите кнопку *ОК*.
- б) нажать кнопку *Создать*.
- в) если база данных открыта, нажмите на вкладке *Файл* кнопку *Заккрыть*. Откроется вкладка *Создать*;
- г) при необходимости измените имя файла;
- д) на вкладке *Создать* доступно несколько наборов шаблонов. Выбрать шаблон, который хотите использовать.

Задание № 10. Упорядочите последовательность действий пользователя для создания запроса к базе данных.

- а) добавьте выводимые поля;
- б) добавьте источники данных;
- в) укажите условия;
- г) просмотрите результаты;
- д) рассчитайте итоговые значения;
- е) соедините связанные источники данных;

Перечень заданий открытого типа

Задание № 1. Как называется элементарная единица логической организации данных, которая соответствует неделимой единице информации – реквизиту?

Задание № 2. Как называется декларативный язык программирования, применяемый для создания, модификации и управления данными в реляционной базе данных, управляемой соответствующей системой управления базами данных.?

Задание № 3. Как называется совокупность логически связанных полей в таблице данных?

Задание №4. Как называется унарная операция (выполняемая над одной таблицей), служащая для выбора подмножества полей из таблицы R?

Задание №5. Вставьте пропущенное слово: «Объединение – это бинарная операция, которую можно производить над таблицами, имеющими одинаковые ..., результатом которой является таблица, включающая все записи обеих таблиц без повторов».

Задание №6. Запишите название определения: «Подсистема банка данных, предназначенная для централизованного хранения информации о структурах данных, взаимосвязях файлов БД друг с другом, типах данных и форматах их представления, принадлежности данных пользователям, кодах защиты и разграничения доступа и т.п. - это ... ».

Формируемая компетенция: ПК 11.4

Перечень заданий закрытого типа

Задание №1. Какой тип данных используются в СУБД MS Access для хранения больших объемов текста?

- а) текстовый;
- б) MEMO;
- в) OLE;
- г) гиперссылка.

Задание №2. Для создания триггера используется оператор ...

- а) ALTER TRIGGER <имя триггера>;
- б) CREATE TRIGGER;
- в) CREATE PROCEDURE <имя процедуры>;
- г) GEN_ID (<имя генератора>, <шаг>).

Задание №3. В чем заключается предназначение объекта Форма в СУБД Access?

- а) удобства ввода данных в БД;
- б) изменения готовой базы данных;
- в) создания документов для печати;
- г) удобства ввода и просмотра данных таблицы.

Задание №4. Для чего предназначены запросы в СУБД Access?

- а) поиска и сортировки данных;
- б) добавления и просмотра данных;
- в) поиска, сортировки, добавления и удаления, обновления записей;
- г) для редактирования данных в таблице.

Задание №5. Что такое генератор ключей?

- а) программа, хранящаяся на сервере вместе с базой данных, как метаданные в откомпилированном виде;
- б) процедура, которая хранится на сервере в откомпилированном виде и выполняется автоматически при наступлении события добавления, редактирования или удаления записи независимо от желания клиента;
- в) технология удаленного доступа к данным;
- г) специальная процедура, хранится на сервере в откомпилированном виде и при каждом обращении к нему возвращает уникальное целочисленное значение.

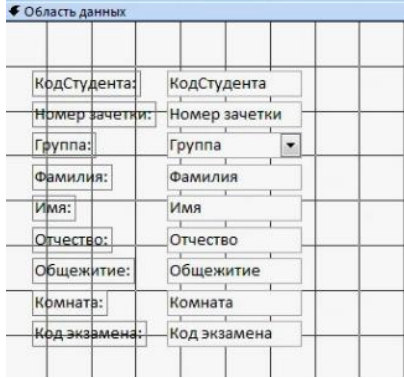
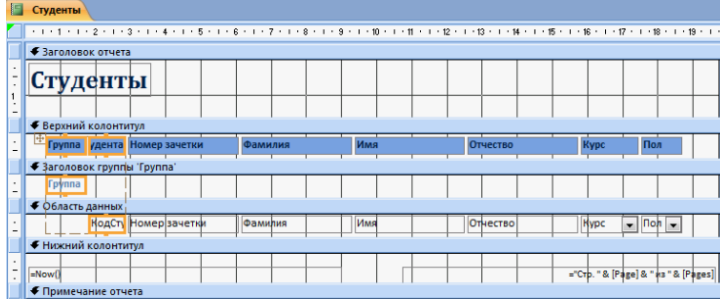
Задание №6. Какая опция команды CREATE INDEX задает создание индекса по возрастанию значений?

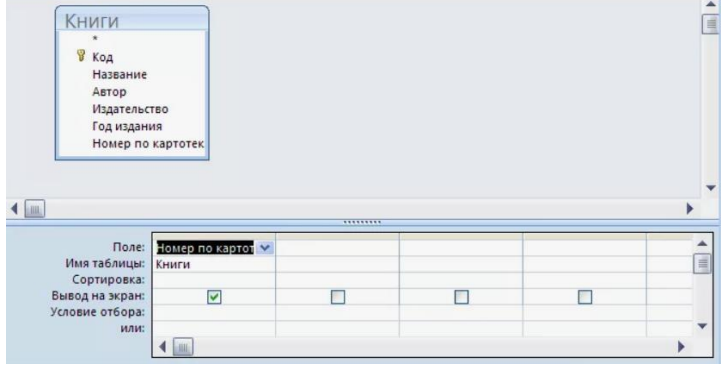
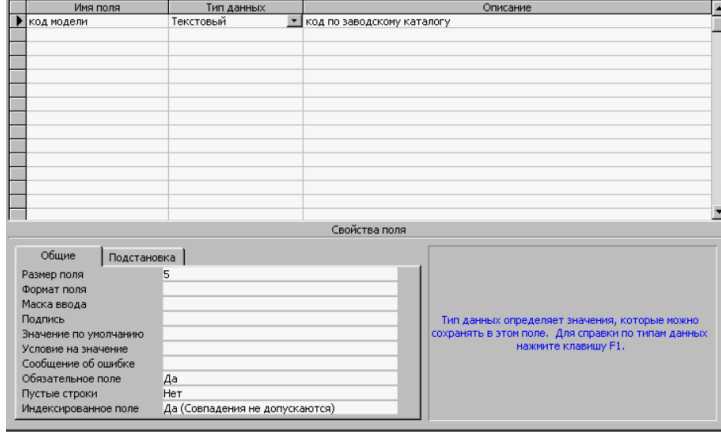
- а) UNIQUE;
- б) ASCENDING;
- в) DESCENDING;
- г) нет правильного ответа.

Задание № 7. Сопоставьте назначения основных объектов и названия объектов СУБД Access.

1	представляет собой описание стандартных действий, которые нужно выполнить в ответ на определенное событие.	а)	Отчет
2	предназначен для создания документа на основе данных из таблицы или запроса.	б)	Макрос
3	используется для ввода данных в таблицу и для просмотра в заданном формате данных из таблицы или запроса.	в)	Запрос
4	позволяет выбрать нужные данные из одной или нескольких таблиц.	г)	Форма

Задание № 8. Сопоставьте редакторы объектов и объекты СУБД Access, которые в них создаются.

1		а)	таблица
2		б)	форма

3		в)	отчет
4		г)	запрос

Задание № 9. Определите правильную последовательность действий пользователя для создания таблицы в режиме конструктора в Microsoft Access.

- Выберите из раскрывающегося списка типы данных;
- В открывшемся окне конструктора заполните имена полей, перемещаясь по ячейкам с помощью клавиш Tab или стрелок управления курсором;
- Задайте ключевое поле: щёлкните на его имени правой кнопкой мыши и в контекстном меню выберите пункт «Ключевое поле»;
- Щёлкните по значку «Создание таблицы в режиме конструктора»;
- Закройте бланк и дайте таблице имя.

Задание № 10. Определите правильную последовательность опций команды Select определения всех продавцов, которые находятся в Москве или в Санкт-Петербурге?

- IN ('Москва', 'Санкт-Петербург');
- SELECT * ;
- WHERE city;
- FROM SalesPeople.

Перечень заданий открытого типа

Задание №1. В какой нормальной форме находится отношение, если оно находится в третьей нормальной форме и в нем отсутствуют зависимости ключевых атрибутов (или атрибутов составного ключа) от неключевых атрибутов?

Задание №2. Какая опция команды Select обеспечивает возможность устранения избыточных значений?

Задание №3. Какое поле на представленном рисунке будет индексированным полем?

Заказы : таблица	
Имя поля	Тип данных
КодЗаказа	Счетчик
Дата	Дата/время
КодПоставщика	Числовой
КодСотрудника	Числовой
КодТовара	Числовой
Цена	Денежный
Количество	Числовой

Задание №4. К какому типу данных относятся константы даты и времени?

Задание №5. Дополните предложение: «Значение соответствует понятию «пустое поле», то есть «поле, не содержащее никакого значения».

Задание №6. Дополните предложение: «Специальный оператор определяет набор значений, в который данное значение может или может не быть включено».

Формируемая компетенция: ПК 11.5

Перечень заданий закрытого типа

Задание №1. Какой из перечисленных запросов отработает корректно для пустой таблицы, созданной с помощью выражения: `create table simple_tab (col1 varchar(10) primary key)?`

- а) `insert into simple_tab values ('a\'a');`
- б) `insert into simple_tab (cell) value ('bb');`
- в) `insert into simple_tab values ();`
- г) `insert into simple_tab values ('aa');`

Задание №2. Для чего применяются индексы в БД?

- а) для ускорения доступа к данным;
- б) для успешного завершения транзакций;
- в) для объединения таблиц;
- г) для отката изменений.

Задание №3. Какое ключевое слово используется для фильтрации значений, полученных после применения агрегирующих функций в результатах запроса с использованием GROUP BY?

- а) WHERE;
- б) HAVING;
- в) WHERE и HAVING;
- г) ни одно из перечисленных.

Задание №4. С помощью какого запроса можно удалить все записи из таблицы A?

- а) `delete A;`
- б) `delete from A;`
- в) `delete table A;`
- г) нет правильного ответа.

Задание №5. Как выбрать все записи из таблицы «Persons», для которых значение колонки «FirstName» начинается с «а»?

- а) `SELECT * FROM Persons WHERE FirstName LIKE 'a%';`
- б) `SELECT * FROM Persons WHERE FirstName = 'a';`

- в) `SELECT * FROM Persons WHERE FirstName STARTSWITH 'a'`;
 г) `SELECT * FROM Persons WHERE FirstName LIKE '%a'`.

Задание №6. Какое понятие обозначает процесс защиты данных от несанкционированного доступа?

- а) кеширование;
 б) аутентификация;
 в) архивирование;
 г) шифрование.

Задание №7. Сопоставьте названия методов резервного копирования данных и их краткие характеристики.

1. полное (full) копирование	а) первая запись является полной копией, на последующих этапах копируются только файлы, которые изменились со времени последнего полного копирования.
2. инкрементное (incremental) копирование	б) заданный набор файлов и каталогов целиком записывается на устройство хранения
3. дифференциальное (differential) копирование	в) первая запись является полной копией, на каждом этапе переносятся только файлы, содержание или атрибуты которых изменились со времени предыдущей записи.

Задание №8. Установите соответствие между терминами и их формулировками

1. Кэширование;	а) процесс объединения нескольких серверов, соединяющих одну базу данных.
2. Кластеризация;	б) процесс, включенный в разработку компьютерных приложений, которые генерируют веб-страницы по требованию (динамически) путем доступа к внутренним базам данных.
3. Виртуализация;	в) набор технологий копирования и распространения данных и объектов баз данных между базами данных, а также синхронизации баз данных для поддержания согласованности.
4. Репликация.	г) построение вычислительной среды, в которой на базе одних и тех же аппаратных ресурсов работает множество изолированных друг от друга программных версий компьютеров, хранилищ данных, сетей, серверов и приложений.

Задание №9. Укажите правильную последовательность действий процедуры полного резервного копирования БД с помощью программы SQL Server Management Studio.

- а) Щелкните правой кнопкой мыши базу данных, которую вы хотите создать резервную копию, наведите указатель на задачи и выберите команду "Создать резервную копию...".
 б) В раскрывающемся списке Тип резервной копии выберите нужный вариант (по умолчанию выбран тип Полная).
 в) В разделе Компонент резервного копирования выберите База данных. Нажмите кнопку ОК.
 г) После подключения к соответствующему экземпляру ядро СУБД Microsoft SQL Server разверните дерево сервера в обозреватель объектов
 д) Разверните узел Базы данных и выберите пользовательскую базу данных или разверните узел Системные базы данных и выберите системную базу данных.

Задание №10. Установите правильную последовательность действий процедуры восстановления базы данных до точки сбоя.

- а) Восстановите самую последнюю полную резервную копию базы данных без восстановления самой базы данных (`RESTORE DATABASE имя_базы_данных FROM устройство_резервного_копирования WITH NORECOVERY`).
- б) Произведите резервное копирование активного журнала транзакций (также известного как заключительный фрагмент журнала). На этом шаге создается резервная копия заключительного фрагмента журнала. Если активный журнал транзакций недоступен, все транзакции этой части журнала будут потеряны.
- в) Восстановите базу данных (`RESTORE DATABASE имя_базы_данных WITH RECOVERY`). Этот шаг можно объединить с восстановлением последней резервной копии журнала.
- г) Начиная с первой резервной копии журнала транзакций, созданной после того что восстановленной резервной копии, последовательно восстановите журналы с параметром `NORECOVERY`.
- д) Если существуют разностные резервные копии, восстановите самую последнюю из них без восстановления базы данных (`RESTORE DATABASE имя_базы_данных FROM устройство_разностного_резервного_копирования WITH NORECOVERY`).

Перечень заданий открытого типа

Задание №1. Какой знак в запросах с использованием `LIKE` соответствует произвольному количеству символов в строке?

Задание №2. Какой протокол гарантирует передачу всех данных без потерь в компьютерных сетях?

Задание №3. Какая фиксированная серверная роль в SQL Server настраивает репликацию и управляет расширенными процедурами?

Задание №4. Даны 2 таблицы A и B, которые содержат поле `row`. A содержит 10 записей, B содержит 5 записей. Сколько записей вернет следующий запрос: `select A.row, B.row from A,B?`

Задание №5. Дополните предложение: «Администратор базы данных должен установить механизмы аутентификации, такие как ... или сертификаты, чтобы убедиться, что только авторизованные пользователи имеют доступ к базе данных».

Задание №6. Дополните определение: «... – это процесс определения прав доступа пользователей к данным в базе данных».

Формируемая компетенция: ПК 11.6

Перечень заданий закрытого типа

Задание №1. Выберите из предложенных вариантов принцип инициативы `Trustworthy Computing`:

- а) статическую безопасность;
- б) безопасность по умолчанию;
- в) динамическую безопасность;
- г) безопасность с обратной связью.

Задание №2. В каком режиме аутентификации MS SQL Server при проверке подлинности пользователя, запрашивающего доступ к экземпляру SQL Server, полагается на

операционную систему?

- а) режиме проверки подлинности Windows;
- б) динамическом режиме проверки подлинности;
- в) режиме с обратной аутентификацией;
- г) статическом режиме проверки подлинности.

Задание №3. Какие из перечисленных действий могут усилить безопасность паролей в базах данных?

- а) хранение паролей в текстовом формате;
- б) общий доступ к базе данных;
- в) использование длинных и сложных паролей;
- г) использование общих паролей для всех пользователей.

Задание №4. Что такое SQL-инъекция в контексте баз данных?

- а) вид физической атаки на сервер базы данных;
- б) метод шифрования данных в базе данных;
- в) способ аутентификации в базе данных;
- г) внедрение вредоносного кода через пользовательский ввод в SQL-запрос.

Задание №5. Когда выполняется процедура резервного копирования и восстановления в MS SQL Server?

- а) при отключенных базах данных;
- б) при заблокированном доступе к базам данных;
- в) при потере доступа к базам данных;
- г) в рабочем режиме.

Задание №6. Какой способ создания имени входа обеспечивает доступ к экземпляру SQL Server?

- а) с помощью конструктора команд;
- б) через интерфейс SQL Server Management Studio;
- в) с помощью мастера команд;
- г) автоматически.

Задание №7. Сопоставьте названия фиксированных ролей БД и их краткие характеристики.

1. Db_owner;	а) управляет всеми разрешениями базы данных;
2. Db_securityadmin;	б) выполняет в базе данных любые операции;
3. Db_danydatareader	в) выполняет резервное копирование базы данных;
4. Db_backupoperator	г) устанавливает запрет на считывание данных, хранящихся в таблице базы данных;

Задание №8. Сопоставьте названия привилегий языка SQL при создании представления пользователем и их назначения.

1. DELETE;	а) право вставлять в таблицу новые строки;
2. REFERENCES;	б) право изменять данные в таблице;
3. INSERT;	в) право удалять строки из таблицы;
4. UPDATE.	г) право ссылаться на столбцы указанной таблицы в описании требований поддержки целостности данных.

Задание №9. Установите правильную последовательность действий процедуры создания учетной записи в Windows 10.

- а) В контекстном меню выбираем пункт «Новый пользователь». Указываем имя пользователя и пароль, который вводится каждый раз при входе в систему. Отмечаем неограниченный срок действия пароля и нажимаем «Создать».
- б) Переходим в «Пуск/Выполнить» и вводим «`lusrmgr.msc`» (без кавычек). В появившемся окне выбираем раздел «Пользователи» и нажимаем правую кнопку мыши на свободном месте окна.
- в) В меню группы пишем «Администраторы» и нажимаем «ОК».
- г) Для присвоения новому пользователю статуса администратора нажимаем на его имя правой кнопкой мыши и выбираем пункт «Свойства».
- д) Далее указываем «Членство в группах» и подтверждаем: «Добавить».

Задание №10. Установите правильную последовательность опций инструкции ALTER LOGIN для изменения пароля в SQL Server (Transact-SQL).

- а) | MUST_CHANGE
- б) WITH PASSWORD = 'password' | hashed_password HASHED
- в) [CHECK_EXPIRATION = ON]
- г) [OLD_PASSWORD = 'old_password']
- д) | UNLOCK
- е) ALTER LOGIN login_name

Перечень заданий открытого типа

Задание №1. Как называется средство объединения учетных записей в группы с целью упрощения администрирования?

Задание №2. Чему подлежит любой пользователь (или процесс), получающий доступ к БД, на этапе создания пользовательской сессии?

Задание №3. Какое расширение имени файла используется для полных резервных копий?

Задание №4 Как называется набор технологий копирования и распространения данных и объектов баз данных между базами данных и последующей синхронизации баз данных для поддержания их согласованности?

Задание №5. Дополните предложение: «Когда имя входа, которое не имеет сопоставленного пользователя, пытается соединиться с базой данных, SQL Server предпринимает попытку подключения с использованием пользователя ...».

Задание №6. Дополните предложение: «Включив запись в ту или иную роль сервера, можно предоставить ей определенный набор прав по администрированию сервера и доступа к базе данных».

5. КРИТЕРИИ ОЦЕНКИ

В ФГБОУ ВО «ДГТУ» для обучающихся по образовательным программам среднего профессионального образования применяется пятибалльная шкала знаний, умений, практического опыта.

Таблица 3

Шкалы оценивания		Критерии оценивания
пятибалльная	Экзамен	
«Отлично» - 5 баллов		<p>Показывает высокий уровень сформированности компетенций, т.е.:</p> <ul style="list-style-type: none"> – демонстрирует глубокое и прочное освоение материала; – исчерпывающе, четко, последовательно, грамотно и логически стройно излагает теоретический материал; – правильно формирует определения; – демонстрирует умения самостоятельной работы с нормативно-правовой литературой; – умеет делать выводы по излагаемому материалу.
«Хорошо» - 4 балла		<p>Показывает достаточный уровень сформированности компетенций, т.е.:</p> <ul style="list-style-type: none"> – демонстрирует достаточно полное знание материала, основных теоретических положений; – достаточно последовательно, грамотно логически стройно излагает материал; – демонстрирует умения ориентироваться в нормативно-правовой литературе; – умеет делать достаточно обоснованные выводы по излагаемому материалу.
«Удовлетворительно» - 3 балла	Зачтено	<p>Показывает пороговый уровень сформированности компетенций, т.е.:</p> <ul style="list-style-type: none"> – демонстрирует общее знание изучаемого материала; – испытывает затруднения при ответах на дополнительные вопросы; – знает основную рекомендуемую литературу; – умеет строить ответ в соответствии со структурой излагаемого материала.
«Неудовлетворительно» - 2 балла	Не зачтено	<p>Ставится в случае:</p> <ul style="list-style-type: none"> – незнания значительной части программного материала; – не владения понятийным аппаратом дисциплины; – допущения существенных ошибок при изложении учебного материала; – неумения строить ответ в соответствии со структурой излагаемого вопроса; – неумения делать выводы по излагаемому материалу.

Критерии оценки тестовых заданий

Таблица 4

Процент выполненных тестовых заданий	Оценка
до 56%	неудовлетворительно
56-69%	удовлетворительно
70-84%	хорошо
85-100%	отлично

КЛЮЧИ К ЗАДАНИЯМ ДЛЯ ТЕКУЩЕГО КОНТРОЛЯ

Таблица 5

Формируемые компетенции	№ задания	Ответ	
ПК 11.1	Задания закрытого типа		
	№ 1	б	
	№ 2	г	
	№ 3	1-в, 2-а, 3-г, 4-б	
	№ 4	1-в, 2-а, 3-б	
	№ 5	бгав	
	Задания открытого типа		
	№ 1	степень отношения	
	№ 2	нормализацией	
	№ 3	первой (1НФ)	
	№ 4	предметная	
	№ 5	логической	
	ПК 11.2	Задания закрытого типа	
		№ 1	г
		№ 2	а
№ 3		1-в, 2-а, 3-б	
№ 4		1-в, 2-г, 3-а, 4-б	
№ 5		гвба	
Задания открытого типа			
№ 1		файл-сервер	
№ 2		клиент	
№ 3		связь	
№ 4		подчиненного	
№ 5		транзакцией	
ПК 11.3		Задания закрытого типа	
		№ 1	в
		№ 2	г
	№ 3	1-в, 2-г, 3-а, 4-б	
	№ 4	1-в, 2-а, 3-б	
	№ 5	вдгаб	
	Задания открытого типа		
	№ 1	поле	
	№ 2	SQL	
	№ 3	запись	
	№ 4	заголовки	
	№ 5	словарь данных	

ПК 11.4	Задания закрытого типа	
	№ 1	г
	№ 2	б
	№ 3	1-б, 2-а, 3-г, 4-в
	№ 4	1-б, 2-в, 3-г, 4-а
	№ 5	гбавд
	Задания открытого типа	
	№ 1	Бойса-Кодда
	№ 2	Distinct
	№ 3	КодЗаказа
	№ 4	NULL
№ 5	IN	
ПК 11.5	Задания закрытого типа	
	№ 1	а
	№ 2	б
	№ 3	1-б, 2-в,3-а
	№ 4	1-б,2-а,3-г,4-д
	№ 5	ежабвгдз
	Задания открытого типа	
	№ 1	%
	№ 2	TCP
	№ 3	Setupadmin
	№ 4	пароли
№ 5	авторизация	
ПК 11.6	Задания закрытого типа	
	№ 1	г
	№ 2	б
	№ 3	1-б, 2-а, 3-г, 4-в
	№ 4	1-в, 2-г, 3-а, 4-б
	№ 5	багдв
	Задания открытого типа	
	№ 1	роли
	№ 2	идентификации
	№ 3	bak
	№ 4	Guest
№ 5	учетную	

**КЛЮЧИ К ЗАДАНИЯМ ДЛЯ ОЦЕНКИ СФОРМИРОВАННОСТИ
КОМПЕТЕНЦИЙ**

Таблица 6

Формируемые компетенции	№ задания	Ответ
ПК 11.1	Задания закрытого типа	
	№ 1	г
	№ 2	а
	№ 3	в
	№ 4	в
	№ 5	б
	№ 6	г
	№ 7	1-в, 2-а, 3-г, 4-б
	№ 8	1-в, 2-а, 3-б
	№ 9	бгав
	№ 10	бгадв
	Задания открытого типа	
	№ 1	степень отношения
	№ 2	нормализацией
	№ 3	первой
	№ 4	храняемая процедура
№ 5	предметная	
№ 6	логической	
ПК 11.2	Задания закрытого типа	
	№ 1	а
	№ 2	а
	№ 3	г
	№ 4	а
	№ 5	г
	№ 6	а
	№ 7	1-в, 2-а, 3-б
	№ 8	1-в, 2-г, 3-а, 4-б
	№ 9	гвба
	№ 10	бдавге
	Задания открытого типа	
	№ 1	файл-сервер
	№ 2	клиент
	№ 3	связь
	№ 4	ER
№ 5	подчиненного	
№ 6	транзакцией	
ПК 11.3	Задания закрытого типа	
	№ 1	г
	№ 2	а
	№ 3	б
	№ 4	а
	№ 5	в
	№ 6	г
	№ 7	1-в, 2-г, 3-а, 4-б
№ 8	1-в, 2-а, 3-б	

	№ 9	вдгаб
	№ 10	беавдг
	Задания открытого типа	
	№ 1	поле
	№ 2	SQL
	№ 3	запись
	№ 4	проекция
	№ 5	заголовки
	№ 6	словарь данных
ПК 11.4	Задания закрытого типа	
	№ 1	б
	№ 2	б
	№ 3	г
	№ 4	в
	№ 5	г
	№ 6	б
	№ 7	1-б, 2-а, 3-г, 4-в
	№ 8	1-б, 2-в, 3-г, 4-а
	№ 9	гбавд
	№ 10	бгва
	Задания открытого типа	
	№ 1	Бойса-Кодда
	№ 2	Distinct
	№ 3	КодЗаказа
	№ 4	строковому
№ 5	NULL	
№ 6	IN	
ПК 11.5	Задания закрытого типа	
	№ 1	г
	№ 2	а
	№ 3	б
	№ 4	б
	№ 5	а
	№ 6	б
	№ 7	1-б, 2-в,3-а
	№ 8	1-б,2-а,3-г,4-д
	№ 9	гдабв
	№ 10	бадгв
	Задания открытого типа	
	№ 1	%
	№ 2	TCP
	№ 3	Setupadmin
	№ 4	50
№ 5	пароли	
№ 6	авторизация	
ПК 11.6	Задания закрытого типа	
	№ 1	б
	№ 2	а
	№ 3	в
	№ 4	г

	№ 5	г
	№ 6	б
	№ 7	1-б, 2-а, 3-г, 4-в
	№ 8	1-в, 2-г, 3-а, 4-б
	№ 9	багдв
	№ 10	ебгадв
Задания открытого типа		
	№ 1	роли
	№ 2	идентификации
	№ 3	bak
	№ 4	репликация
	№ 5	Guest
	№ 6	учетную

Критерии оценки тестовых заданий, заданий на дополнение, с развернутым ответом и на установление правильной последовательности

Верный ответ - 2 балла.

Неверный ответ или его отсутствие - 0 баллов.

Критерии оценки заданий на сопоставление

Верный ответ - 2 балла

1 ошибка - 1 балл

более 1-й ошибки или ответ отсутствует - 0 баллов.