

Документ подписан простой электронной подписью
Информация о владельце:
ФИО: Баламирзоев Назим Лиодинович
Должность: Врио ректора
Дата подписания: 03.06.2022 14:12:19
Уникальный программный идентификатор:
777029a1882856141bfb9e855f0a3c8b6edae59e

Министерство образования и науки Российской Федерации
Дагестанский государственный технический университет
(ДГТУ)

Филиал в г. Дербенте

Кафедра «ЕГО и СД»

Учебно-методические указания

к выполнению лабораторных работ по разделу:

« Эксплуатационные свойства автомобиля»

по дисциплине: "Техника транспорта, обслуживание и ремонт»

для студентов направления подготовка бакалавров 23.03.01

« Технология транспортных процессов)"

очной и заочной формы обучения

Дербент 2020

Методические указания к выполнению лабораторных работ по дисциплине « Техника транспорта, техническое обслуживание и ремонт автомобилей».

для студентов всех форм обучения по специальности 23.03.01, направления подготовки бакалавров 23.03.00.62 «Технология транспортных процессов» ДГТУ филиал в г. Дербенте, 2020г.-54 с.

Составитель: старший преподаватель кафедры «ЕГО и СД» Агасиев А.Ш.

Рецензенты: к.т.н., доцент, АГЭУ ДФ, научный сотрудник кафедры ОЭ, Вурдыханов В.Р.

к.ф.-м.н. ст. преподаватель ДГТУ ФД кафедры ЕГО и СД Ганиев А.С.

В учебно-методических указаниях описаны лабораторные работы по дисциплине « Техника транспорта, техническое обслуживание и ремонт автомобилей».

Предназначены для студентов, обучающихся по профилю «Организация и безопасность движения» направления 230301 «Технология транспортных процессов»

Содержание

ВВЕДЕНИЕ.....	4
ОБЩИЕ УКАЗАНИЯ ПО ВЫПОЛНЕНИЮ ЛАБОРАТОРНЫХ РАБОТ.....	5
Лабораторная работа.№1 ОПРЕДЕЛЕНИЕ СИЛЫ И КОЭФФИЦИЕНТА СОПРОТИВЛЕНИЯ КАЧЕНИЮ АВТОМОБИЛЯ.....	7
Лабораторная работа.№2 ОПРЕДЕЛЕНИЕ КОЭФФИЦИЕНТА СЦЕПЛЕНИЯ КОЛЕСА С ОПОРНОЙ ПОВЕРХНОСТЬЮ.....	14
Лабораторная работа.№3 ОПРЕДЕЛЕНИЕ РАДИУСОВ КОЛЕС АВТОМОБИЛЯ.....	23
Лабораторная работа №4. ОПРЕДЕЛЕНИЕ И АНАЛИЗ ПАРАМЕТРОВ ПРОЦЕССА ТОРМОЖЕНИЯ.....	28
Лабораторная работа №5. ОПРЕДЕЛЕНИЕ ЗАВИСИМОСТИ УГЛОВ ПОВОРОТА УПРАВЛЯЕМЫХ КОЛЕС.....	37
Лабораторная работа №6. ОПРЕДЕЛЕНИЕ ПАРАМЕТРОВ ПРОХОДИМОСТИ АВТОМОБИЛЯ.....	41
Лабораторная работа №7. ОПРЕДЕЛЕНИЕ СРЕДНЕГО ДАВЛЕНИЯ КОЛЕСА В КОНТАКТЕ С ОПОРНОЙ ПОВЕРХНОСТЬЮ.....	48

ВВЕДЕНИЕ

Лабораторные работы являются одним из основных видов занятий высших учебных заведений. Они закрепляют и углубляют знания, полученные в ходе лекционных занятий, активизируют и систематизируют работу студентов, знакомят их с современными методами и средствами экспериментального определения характеристик изучаемых объектов и процессов, способствуют формированию профессиональных компетенций.

Рабочей программой дисциплины «Техника транспорта, обслуживание и ремонт» предусмотрены лабораторные работы по определению оценочных параметров эксплуатационных свойств транспортных и транспортно-технологических машин путем стендовых и дорожных испытаний, которые включены в данный лабораторный практикум. Темы этих лабораторных работ и их продолжительность приведены в нижеследующей таблице.

Таблица 1 Темы и продолжительность лабораторных работ

№ П/П	Темы лабораторных работ	Продолжительность час
1	2	3
1	Определение силы и коэффициента сопротивления качению автомобиля	2
2	Определение коэффициента сцепления колеса с опорной поверхностью	2
3	Определение радиусов колес автомобиля	2
4	Определение и анализ параметров процесса торможения	4
5	Определение зависимости углов поворота управляемых колес	2
6	Определение параметров проходимости автомобиля	2

1. ОБЩИЕ УКАЗАНИЯ ПО ВЫПОЛНЕНИЮ ЛАБОРАТОРНЫХ РАБОТ

Лабораторные работы могут быть успешно выполнены при условии тщательной подготовки к каждой из них. Подготовка включает:

уяснение целей лабораторной работы, повторение теоретического материала с использованием конспекта лекций и литературы, указанной в конце каждой лабораторной работы;

ознакомление с планом выполнения лабораторной работы. Перед началом выполнения лабораторных работ в лаборатории,

все студенты проходят инструктаж по технике безопасности и пожарной безопасности, а также расписываются в соответствующем журнале. Каждый студент обязан строго соблюдать инструкцию по технике безопасности и пожарной безопасности.

Перед началом каждой лабораторной работы преподаватель проводит собеседование с целью оценки степени подготовленности студентов к ее выполнению. Студенты, не проявившие необходимых знаний, к выполнению лабораторной работы не допускаются.

Каждый студент должен самостоятельно произвести необходимые расчеты, обработать опытные данные и оформить отчет по работе, в соответствии с указанным содержанием.

Если изучается зависимость одной величины от другой (например, тяговой силы от скорости), то результаты обычно представляются в виде графика, основным достоинством которого является наглядность.

При вычерчивании графиков следует руководствоваться следующими правилами:

график строится на миллиметровой бумаге или на бумаге с координатными сетками;

по оси абсцисс откладывается независимая переменная, а по оси ординат — зависимая переменная;

шкала должна легко читаться, поэтому одна клетка масштабной сетки должна соответствовать удобному числу — 1; 2; 5; 10... или 0,1; 0,2; 0,5... .

Масштабы по обеим осям выбираются независимо друг от друга и наносятся на осях в виде равноотстоящих «кратных» чисел: например 10; 20; 30... или 0,1; 0,2; 0,3... и т. д. Не следует расставлять эти числа слишком часто. На каждой оси обязательно указываются обозначения величины и размерность.

При проведении экспериментов неизбежны некоторые отклонения режима работы испытуемого объекта (автомобиля, агрегата) против заданного, а также систематические и случайные ошибки измерений. Это обуславливает разброс результатов опытов. Если соединить непрерывной линией все экспериментальные точки, то получится кривая очень неправильного вида с резкими перегибами и изломами, поэтому для графического изображения (построения кривых) результатов измерений необходимо воспользоваться методами, рассмотренными при изучении дисциплины «Основы научных исследований». Следует помнить, что результаты опытов — это точки, а кривая — это наше толкование результатов.

В тех случаях, когда пара значений зависимой и независимой переменных дает точку, сильно удаленную от кривой, следует повторить опыт. При отсутствии возможности повторения опыта такую точку отбрасывают, как ошибочную.

Оформление отчетов по лабораторным работам должно осуществляться в соответствии с требованиями стандарта механико-машиностроительного факультета СТ ММФ 3.0201-2014 «Оформление текстовых учебных документов».

Материал в методических указаниях по лабораторным работам, приведенный мелким шрифтом, несет в себе дополнительную информацию, необходимую для более лучшего понимания основного материала.

1.Лабораторная работа.

ОПРЕДЕЛЕНИЕ СИЛЫ И КОЭФИЦИЕНТА СОПРОТИВЛЕНИЯ КАЧЕНИЮ АВТОМОБИЛЯ

Цели работы

Основными целями лабораторной работы являются:
закрепление знаний в области тягово-скоростных свойств автомобиля;
изучение экспериментального метода определения силы и коэффициента сопротивления качению автомобиля путем буксировки;
приобретение умения и навыков экспериментального определения силы и коэффициента сопротивления качению.

Основы теории возникновения силы сопротивления качению

Шина прикасается к дороге бесчисленным множеством точек, образующих область (зону) контакта. В каждой из этих точек возникают от действия элементарных сил, элементарные реакции дороги. Равнодействующую элементарных реакций, действующую со стороны дороги на колесо в области контакта, принято называть реакцией дороги на колесо.

Реакцию дороги можно представить в виде трех составляющих: нормальной R_z , перпендикулярной к дороге; касательной R_x , действующей в плоскости дороги и в плоскости колеса; поперечной R_y , лежащей в плоскости дороги и перпендикулярной к плоскости колеса. При этом возникновение реакций R_x и R_y возможно лишь при наличии реакции R_z .

У неподвижного колеса зона контакта шины с дорогой имеет форму, близкую к эллипсу, причем элементарные нормальные реакции расположены симметрично относительно его продольной и поперечной осей. Поэтому у неподвижного колеса нормальная реакция R_z приложена к центру контакта и совпадает с вертикальной осью колеса. У катящегося колеса нормальная реакция R_z смещена от вертикальной оси колеса на некоторое расстояние a_c . При качении эластичного колеса по твердой дороге шина то сжимается, то растягивается. Между отдельными частицами шины возникает трение, выделяется тепло, которое рассеивается, и работа, затрачиваемая на деформацию шины, не возвращается полностью при последующем восстановлении формы шины. Замеряя, в процессе постепенного увеличения вертикальной нагрузки P_z , деформацию шины, получают зависимость, выраженную кривой Oa (рис. 1.1). При уменьшении нагрузки на шину тем же деформациям соответствуют меньшие значения нагрузок (кривая a в). Площадь петли Oav представляет собой в масштабе работу, связанную с необратимыми потерями в шине (гистерезисом). При качении колеса деформация в передней части шины возрастает, а в задней — уменьшаются. Поэтому элементарные нормальные реакции в передней части контакта больше, чем в задней (рис. 1.2), а линия действия равнодействующей R_z смещается от вертикального диаметра вперед на расстояние a_c . Величина смещения a_c увеличивается при увеличении

слоев корда, толщины протектора и ширины обода и уменьшается при увеличении внутреннего давления.

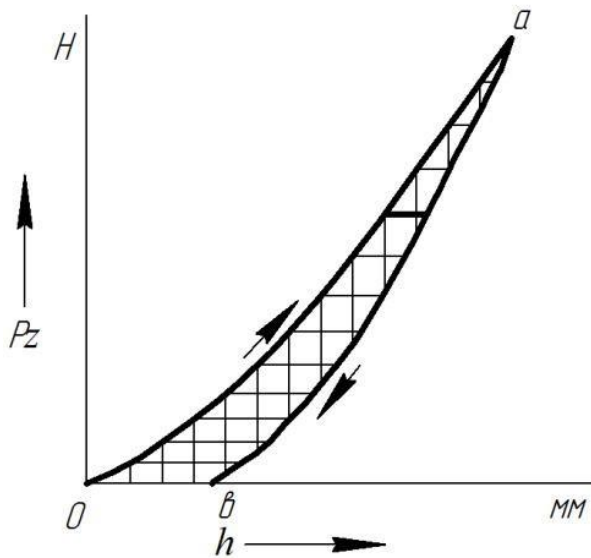


Рис. 1.1. Зависимость деформации шины от нагрузки и разгрузки колеса

Линию Oa принято называть петлей гистерезиса.

При качении колеса по твердой опорной поверхности, нагруженного вертикальной силой, энергия затрачивается на трение в материалах шины и на трение скольжения в месте контакта шины с дорогой.

Опытами установлено, что основная часть энергии затрачивается на внутреннее механическое и молекулярное трение в материалах шины, т. е. на гистерезис. Потери энергии на трение проскальзывание колеса по опорной поверхности невелики.

Главным видом нагружения в эксплуатации является вертикальная нагрузка, которая вызывает основные деформации и напряжения в элементах шины. Окружные силы лишь несколько изменяют и усиливают деформацию шины.

На рисунке 1.2 показана схема сил, действующих на ведомое колесо при равномерном движении автомобиля по твердой дороге. К колесу приложены вертикальная нагрузка P_z , нормальная реакция — результирующая элементарных нормальных реакций R_z , толкающая сила P_x и сила сопротивления качению P_k , направленная противоположно толкающей силе.

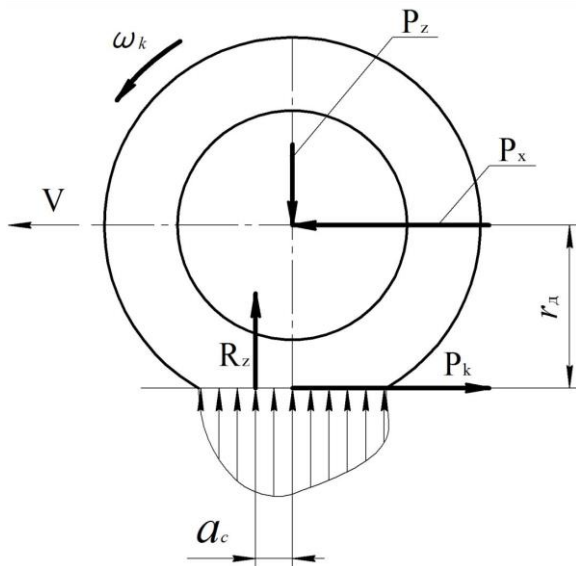


Рис. 1.2. Схема сил, действующих на ведомое колесо при равномерном движении автомобиля

Результирующая элементарных реакций R_z , равная по величине вертикальной нагрузке P_z , создает момент $R_z a_c$, противодействующий качению колеса.

Величину силы сопротивления качению P_k находят из условия:

Откуда:

$$R_z a_c - P_k r_d = 0, \quad (2.1)$$

$$P_k = \frac{R_z a_c}{r_d}; \quad (2.2)$$

Отношение a_c/r_d обозначается буквой f_k и называется коэффициентом сопротивления качению.

Силы сопротивления качению ведомых $P_{к1}$ и ведущих $P_{к2}$ колес различны. Однако для упрощения выводов принято потери на качение колес относить ко всему автомобилю P_k .

Сила сопротивления качению автомобиля, имеющего силу тяжести $m_a g$, определяется как

$$P_k = m_a g f_k. \quad 1.3 \quad 3)$$

Сила сопротивления качению зависит от конструкции и материала шин, скорости движения, величины приложенных к колесу внешних сил и дорожных условий.

Силу сопротивления качению можно определить, используя формулу 1.3 3), а так же путем проведения эксперимента.

Оборудование и измерительные приборы

Для определения силы сопротивления качению автомобиля экспериментальным методом (методом буксировки) применяется протяжно-измерительное устройство 2 (рис. 1.3), представляющий собой металлическую раму, изготовленную из швеллеров, на верхнюю часть которой установлена и жестко закреплена лебедка 3.

Протяжка испытуемого автомобиля 1 осуществляется посредством металлического троса 4. Для измерения тягового усилия в цепь

«автомобиль — лебедка» устанавливается на специальную плоскую пластину — динамометр растяжения 5. Пластина крепится гибкими нитями к раме протяжного механизма и служит для удобства работы и исключения провисания троса под тяжестью динамометра.

Величина усилия, необходимая для равномерной буксировки автомобиля, будет определять силу сопротивления качению автомобиля.

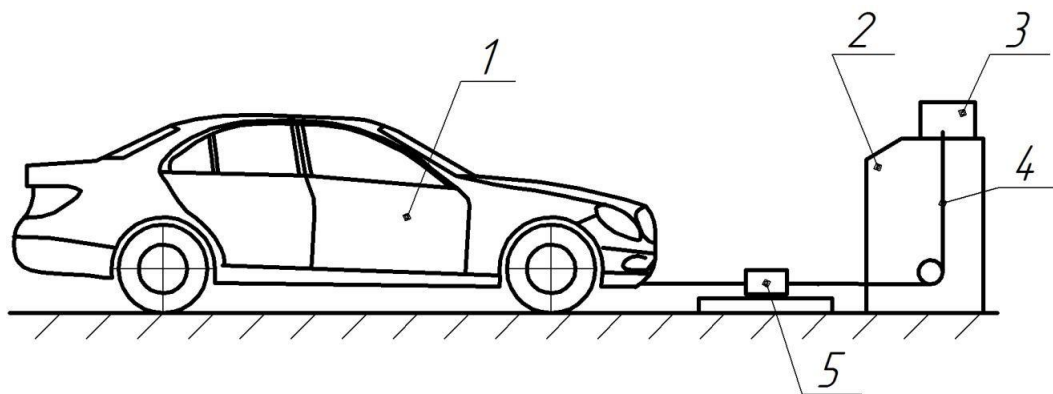


Рис. 1.3. Схема экспериментальной установки, сформированной для определения силы сопротивления качению: 1) — испытуемый автомобиль; 2) — протяжный механизм; 3) — лебедка; 4) — металлический трос; 5) — динамометр растяжения

Последовательность выполнения работы

Лабораторная работа выполняется в следующей последовательности:

Установить и закрепить протяжно-измерительное устройство, согласно схеме (см. рис. 2.3).

Установить испытуемый автомобиль на горизонтальный участок дороги на удалении 5...10 м от протяжного устройства и соединить буксирное устройство автомобиля с тросом лебедки.

Проверить давление воздуха в шинах и довести их до давления, предусмотренного программой испытаний (таблица 1.1).

Осуществляя равномерное движение испытуемого автомобиля вращением рукоятки лебедки, добиться постоянного значения усилия, необходимого для буксировки, и зафиксировать ее значение.

Остановить протяжку, осуществить торможение автомобиля.

Полученные данные занести в таблицу 1.1 и произвести расчет коэффициента сопротивления качению автомобиля:

$$f_k = \frac{P_k}{m_a g}$$

7. По полученным данным построить графики функций $f_k = f_k(p_w)$.

Таблица 1.1

Результаты измерений и расчётов

Номер испытания	Внутреннее давление воздуха в шине, p_w , кПа	Сила сопротивления качению (усилие равно- мерной буксировки), R_k		Масса автомобиля m , кг	Значение коэффициента сопротивления качению, f_k
		кГс	Н		
1	100				
2	150				
3	200				
4	250				
5	300				

Содержание отчёта

Отчет по лабораторной работе должен содержать:

наименование и цели работы;

краткое изложение теории возникновения силы сопротивления качению автомобиля;

краткое описание и схему стенда;

таблицы полученных результатов;

графики функций $f_k = f_k(p_w)$;

анализ полученных результатов;

выводы.

Контрольные вопросы

Какова природа формирования силы сопротивления качению автомобиля?

Какой метод используется при определении силы сопротивления движению автомобиля в данной работе?

Как определяется сила сопротивления качению в данной работе? Назовите последовательность действий и используемые приборы.

От чего зависит сила сопротивления качению?

Рекомендуемая литература

Автомобили: Эксплуатационные свойства: учебник для студентов высших учебных заведений / В. К. Вахламов. 3-е изд., стер. М.: Издательский центр «Академия», 2007. 240 с.

2 Лабораторная работа. ОПРЕДЕЛЕНИЕ КОЭФФИЦИЕНТА СЦЕПЛЕНИЯ КОЛЕСА С ОПОРНОЙ ПОВЕРХНОСТЬЮ

Цели работы

Основными целями данной лабораторной работы являются:
закрепление и углубление знаний в области взаимодействия эластичного колеса с опорной поверхностью;
изучение экспериментального метода определения коэффициента сцепления;
приобретение умения и навыков определения коэффициента сцепления

2.2 Основные теоретические положения

Способность автомобильного колеса, нагруженного нормальной нагрузкой, воспринимать или передавать тяговые (касательные) силы при взаимодействии с дорогой является одним из важных его качеств, обеспечивающих возможность движения автомобиля. Это качество автомобильного колеса и дороги принято оценивать коэффициентом сцепления. Понятие о коэффициенте сцепления в известной степени аналогично применяемому в механике понятию о коэффициенте трения между двумя твердыми поверхностями, хотя в действительности процессы взаимодействия шины с дорогой имеют значительно более сложный характер. В соответствии с такой аналогией коэффициент сцепления рассматривается как отношение результирующей реакции в опорной плоскости R_{Σ} к нормальной реакции R_z

$$\varphi = \frac{R_{\Sigma}}{R_z} = \frac{\sqrt{R_x^2 + R_y^2}}{R_z}, \quad (2.1) \quad 1)$$

где R_x — продольная реакция, приложенная к колесу;

R_y — боковая реакция, приложенная к колесу;

В зависимости от направления движения шины при приложении только продольной или только боковой силы различают коэффициент продольного φ_x и поперечного φ_y сцепления, которые можно определить как:

$$\varphi_x = \frac{R_x}{R_z}; \quad \varphi_y = \frac{R_y}{R_z}. \quad (2.2)$$

Наиболее важным параметром является продольный коэффициент сцепления φ_x (В дальнейшем изложении слово «продольный» будет опускаться)

Коэффициент сцепления зависит от типа и состояния покрытия. Так на сухих дорогах с твердым покрытием величина коэффициента сцепления обусловлена молекулярным взаимодействием частиц протектора и микронеровностей покрытия. На мокрых дорогах, когда взаимодействие частиц протектора и микронеровностей покрытия ослабевает из-за образования водяной пленки, коэффициент сцепления значительно уменьшается.

Коэффициент сцепления зависит от протектора шины и степени её износа. Так шины, имеющие мелкий рисунок протектора, обеспечивают хорошее сцепление на твердых покрытиях. Износ шин в процессе эксплуатации ухудшает сцепление шин с дорогой.

Зависимость коэффициента сцепления от внутреннего давления воздуха в шине показана на рисунке 2.1, а, где сплошные линии соответствуют сухому, а штриховые мокрому асфальту. При увеличении внутреннего давления в шине коэффициент сцепления вначале увеличивается, а затем уменьшается. Уменьшение коэффициента сцепления обусловлено уменьшением молекулярного взаимодействия частиц шины и микронеровностей покрытия из-за увеличения жесткости шины при увеличении давления. Максимальное значение коэффициента сцепления соответствует номинальному давлению воздуха в шине предусмотренному правилами эксплуатации шин.

Изменение коэффициента сцепления от скорости для сухого (сплошные линии) и мокрого (штриховые линии) показаны на рисунке 2.1, б. Максимальное значение φ_x наблюдается при скорости движения 3...7 км/ч.

Увеличение вертикальной нагрузки вызывает наибольшее уменьшение коэффициента сцепления (рис. 2.1, в), (зависимость близка к линейной).

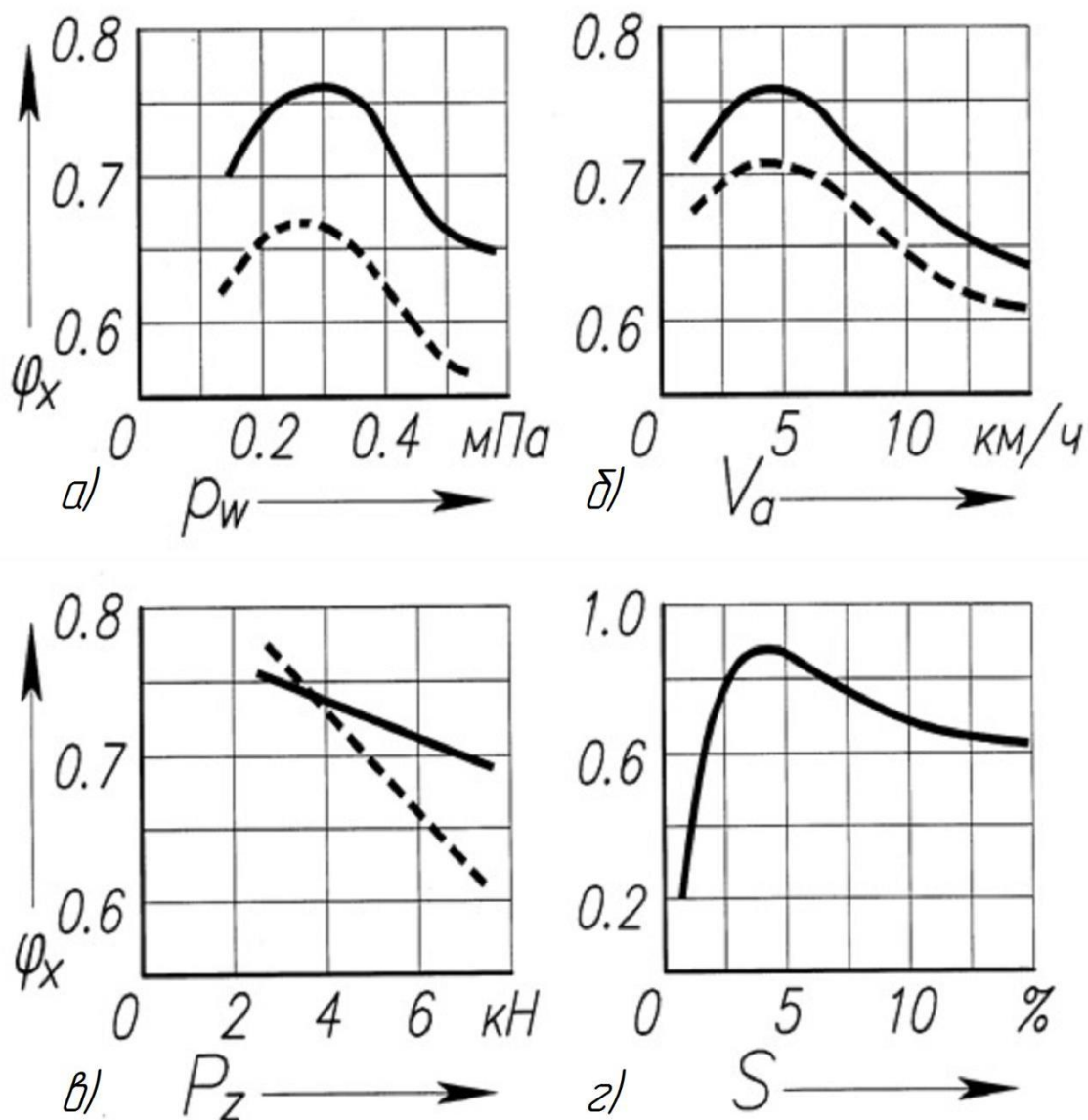


Рис. 2.1. Зависимость коэффициента сцепления от различных факторов: а) — давления в шине; б) — скорости автомобиля; в) — вертикальной нагрузки на колесо; г) — степени проскальзывания

Значительное влияние на величину коэффициента сцепления оказывает проскальзывание шины по дороге (рис. 2.1, г). С увеличением скольжения колеса коэффициент сцепления сначала быстро увеличивается, достигая максимального значения при проскальзывании, равном 20–30 %. Дальнейшее увеличение скольжения вызывает уменьшение φ_x . При полном скольжении шины по дороге величина φ_x может быть на 10–25 % меньше максимальной.

В связи с множеством факторов, влияющих на величину φ_x и трудности их учёта в расчетах, пользуются средними значениями коэффициента сцепления, которые приведены в таблице 2.1. Коэффициент

поперечного сцепления φ_x зависит от тех же факторов, и его обычно принимают равным φ_x .

Таблица 2.1 Среднее значение коэффициента сцепления φ_x

Дорожные условия	φ_x
Асфальт или бетон:	
– сухой и чистый	0,6...0,8
– влажный и грязный	0,3...0,5
– покрытый снегом	0,2...0,4
– обледенелый	0,15...0,3
Грунтовая дорога:	
– глинистая, сухая	0,5...0,6
– влажная	0,3...0,4
– в распутицу	0,15...0,3
Песок:	
– сухой	0,2...0,3
– влажный	0,4...0,5
Снег сыпучий	0,1...0,2
Гладкий лед	0,05...0,15

Коэффициент сцепления имеет первостепенное значение для обеспечения безопасности движения. Так, например, для дороги с $\varphi_x = 0,15$ эффективность торможения резко снижается, а вероятность бокового заноса резко возрастает. Это приводит к различным дорожно-транспортным происшествиям. Согласно статистике число авто-мобильно-дорожных происшествий из-за недостаточной величины коэффициента сцепления составляют 16 %, а в неблагоприятные периоды года до 70 % общего числа происшествий.

Международной комиссией по борьбе со скользкостью дорожных покрытий установлено, что для обеспечения безопасного движения величина коэффициента сцепления должна быть не менее 0,4.

Оборудование и приборы, используемые при проведении работы

Для определения коэффициента сцепления шины с опорной поверхностью используется легковой автомобиль и протяжное

устройство (рис 2.2), состоящее из подкатной платформы 2 и протяжного механизма 5.

Подкатная платформа состоит из рамы, к которой крепятся две оси с радиальными шариковыми подшипниками 3. На раму устанавливаются опорные площадки 4 с разными, в зависимости от программы исследований, материалами дорожных покрытий.

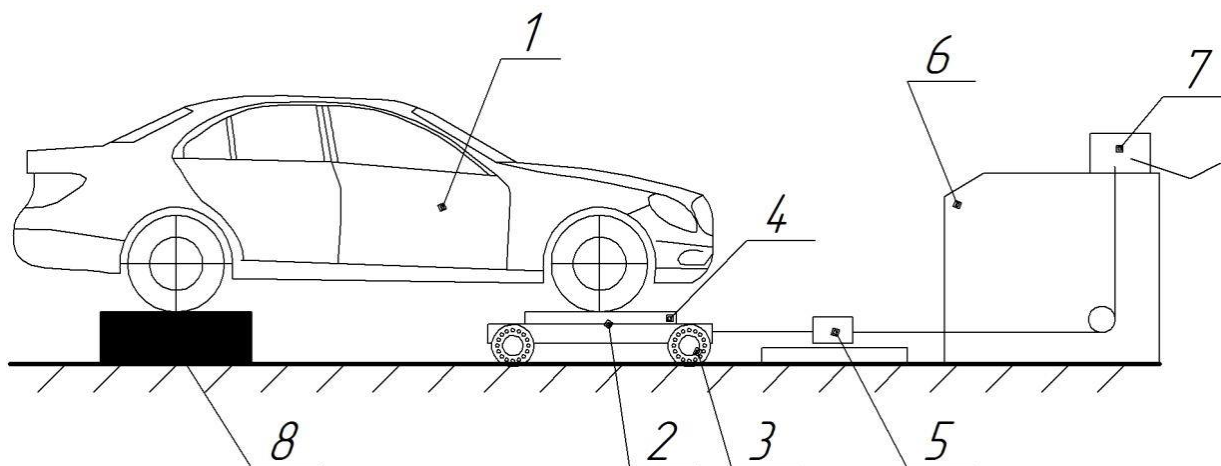


Рис. 2.2. Схема стендовой установки, сформированной для определения коэффициента сцепления: 1) — испытуемый автомобиль; 2) — подкатная платформа; 3) — шариковый подшипник; 4) — опорная площадка; 5) — динамометр растяжения; 6) — протяжный механизм; 7) — лебедка; 8) — выравнивающая опора

Создание тяговой (касательной) силы в контакте шины с опорной поверхностью осуществляется протяжным механизмом, представляющим собой металлическую раму, изготовленную из уголков, на верхнюю часть которого установлена и жёстко закреплена лебедка 7.

Протяжка подкатной платформы осуществляется посредством гибкого металлического тросика. Для измерения тягового (касательного) усилия в цепь «подкатная платформа-лебедка» устанавливается динамометр растяжения 5. Для предотвращения опрокидывания протяжного механизма при протяжке подкатной платформы, он жёстко крепится на анкерные болты.

Измерение внутреннего давления воздуха в шине осуществляется образцовым манометром.

Для определения нагрузки в контакте колеса с дорогой используется образцовый динамометр сжатия.

План выполнения работы

Данная лабораторная работа выполняется в следующей последовательности:
 Проверить давление воздуха в шине и довести его до давления, предусмотренного программой* испытаний (таблица 2.2).

Определить нагрузку в контакте колеса с опорной поверхностью, для чего:
 с помощью подъемного механизма вывесить испытуемое колесо автомобиля;
 установить под колесо динамометр сжатия. При этом необходимо, чтобы вертикальная ось колеса совпала с вертикальной осью динамометра сжатия;
 плавно опустить колесо на динамометр сжатия и определить показания динамометра

Установить под колесо подкатную платформу со съёмной площадкой (см. рис. 2.2), для чего:

с помощью подъемного механизма вывесить колесо автомобиля
 ; установить под колесо подкатную платформу со съёмной площадкой;
 плавно опустить колесо, при этом необходимо, чтобы колесо полностью опиралось на съёмную площадку;
 используя тормозную систему автомобиля заблокировать колес

о. Для сохранения горизонтального положения автомобиля под остальные колеса установить выравнивающие опоры 8 (см. рис. 4.2).

С помощью протяжного механизма начать равномерно протаскивать подкатную платформу, фиксируя при этом значения тяговой (касательной) силы;

Полученные данные занести в таблицу 2.3 и произвести расчет коэффициента сцепления.

* Номер варианта программы испытаний задается преподавателем.

Программа испытаний определения коэффициента сцепления

Номер варианта	Тип и состояние дорожного покрытия	Вертикальная нагрузка на колесо, кН	Внутреннее давление воздуха в шине, кПа
1	Асфальтовое покрытие в сухом состоянии	Определяется при выполнении лаб. работы	100 150 200 250 300
2	Асфальтовое покрытие в мокром состоянии	Определяется при выполнении лаб. работы	100 150 200 250 300
3	Бетонное покрытие в сухом состоянии	Определяется при выполнении лаб. работы	100 150 200 250 300
4	Бетонное покрытие в мокром состоянии	Определяется при выполнении лаб. работы	100 150 200 250 300
5	Грунтовое покрытие в сухом состоянии	Определяется при выполнении лаб. работы	100 150 200 250 300

Результаты измерений и расчетов

Тип и состояние дорожного покрытия	Вертикальная нагрузка на колесо, Pz (Rz)		Внутреннее давление воздуха в шине, p _w		Значение тяговой (касательной) силы, P _t (R _x)		Значение коэффициента сцепления, φ _x
	кгс	кН	кг/с ²	кПа	кгс	кН	

По полученным данным построить график функции $\varphi_x = \varphi_x(p_w)$.

2.5 Содержание отчёта

Отчёт по лабораторной работе должен содержать:
 наименование и цели работы;
 краткое изложение понятия коэффициента сцепления;
 краткое описание и схему стендовой установки;
 таблицы полученных результатов;
 графики функций $\varphi_x = \varphi_x(p_w)$;
 анализ полученных результатов;
 выводы.

Контрольные вопросы

Что характеризует коэффициент сцепления?

Как определяется коэффициент сцепления?

От каких эксплуатационных факторов и как зависит коэффициент сцепления?

Рекомендуемая литература

Вахламов В. К. Автомобили: Эксплуатационные свойства: учебник для студ. высш. учеб. заведений / В. К. Вахламов. 3-е изд., стер. М.: Издательский центр «Академия», 2007, 240 с.

Тарасик В. П. Теория автомобилей и двигателей: Учеб. пособие / В. П. Тарасик, М. П. Бренч. Мн.: Новое знание, 2004. 400 с.: ил.

3. Лабораторная работа. ОПРЕДЕЛЕНИЕ РАДИУСОВ КОЛЁС АВТОМОБИЛЯ

Цели работы

Целями данной лабораторной работы являются:

закрепление и углубление знаний в области тягово-скоростных свойств автомобиля;

ознакомление с методами определения радиусов колёс автомобиля;

приобретение умения и навыков определения радиусов колёс.

Теоретические положения

Радиусами эластичного колеса условно называют параметры, имеющие размерность длины, входящие в формулы для определения кинематических и динамических величин, характеризующих процесс его качения.

При действии вертикальной силы и момента шина деформируется в радиальном и окружном направлениях. В результате радиус автомобильного колеса, имеющего эластичную шину, в процессе движения не остается постоянным.

В автомобильной технике различают:

свободный радиус колеса r_0 — это расстояние от центра неподвижного и ненагруженного колеса до опорной поверхности;

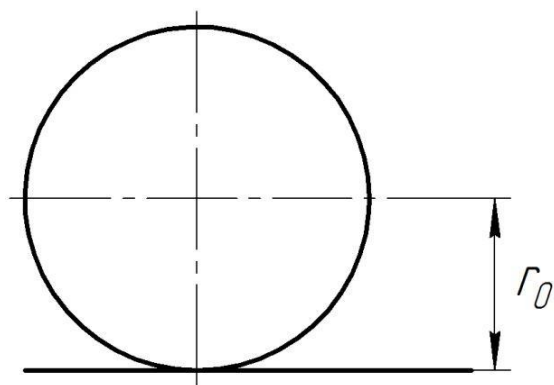


Рис. 3.1. Свободный радиус колеса

статический радиус колеса $r_{ст}$ — расстояние от центра неподвижного, но нагруженного вертикальной нагрузкой колеса до опорной поверхности;

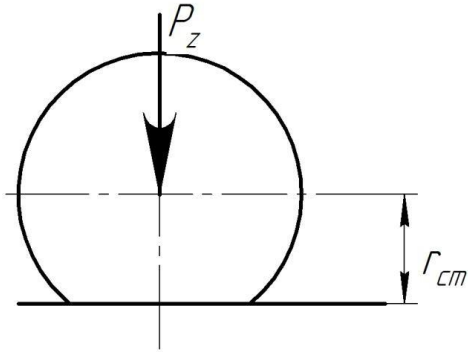


Рис. 3.2. Статический радиус колеса

радиус качения колеса $r_{\text{кач}}$ (кинематический радиус) — радиус выделенного в шине, условного недеформируемого кольца, длина окружности которого равна пути, проходимому центром колеса, катящегося по плоскости при прямолинейном движении

$$r_{\text{кач}} = \frac{S}{2\pi n_k}, \quad (3.1)$$

где S — путь, пройденный центром колеса за число оборотов n_k .

— динамический радиус колеса r_d — расстояние от центра нагруженного силами и моментами движущегося колеса до опорной поверхности

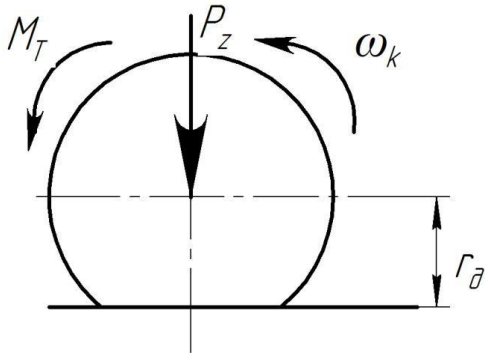


Рис.3.3 Динамический радиус колеса

$$r_d = \frac{r_{\text{кач}} r_0}{3r_0 - 2r_{\text{кач}}}. \quad (3.2)$$

Последовательность выполнения лабораторной работы

Данная лабораторная работа выполняется с использованием автомобиля, установленного в лаборатории, в следующей последовательности:

Установить автомобиль на ровную площадку.

Определить свободный радиус колеса при поднятии автомобиля домкратом на величину деформации шины, при этом обеспечив соприкосновение шины с опорной поверхностью, и занести данные в таблицу 3.2.

Проверить давление воздуха в шинах автомобиля (p_w) и установить его равным давлению, предусмотренному программой испытаний (таблица 3.1).

Статический радиус колеса определить измерением расстояния от плоскости ровной площадки до центра колеса. Полученные данные занести в таблицу по нижеприведенной форме (таблица 3.2).

Радиус качения колеса определить по формуле (3.1) после проведения следующего эксперимента: на колесо и на дорогу нанести меловую метку перед началом движения, а затем переместить автомобиль на расстояние равное одному полному обороту колеса и остановить автомобиль.

Путь, пройденный колесом за 1 оборот, измерить рулеткой, а радиус определить по формуле (3.1), результаты занести в таблицу 3.2.

Определить динамический радиус колеса по формуле (3.2), после чего результаты занести в таблицу 3.2.

Построить график $r_{ст} = f(p_w)$ и $r_{д} = f(p_w)$ (зависимости статического и динамического радиусов от давления воздуха в шине).

Таблица 3.1 Программа испытаний определения радиусов колеса

Номер испытания	Внутреннее давление воздуха в шине, p_w , кПа
1	100
2	150
3	200
4	250
5	300

Таблица 3.2 Результаты измерений и расчетов геометрических параметров колеса

Внутреннее давление воздуха в шине, рw	Свободный радиус колеса, гo	Статический радиус колеса, гст	Динамический радиус колеса, гд	Радиус качения колеса, гкач
кПа	мм	мм	мм	мм
100				
150				
200				
250				
300				

Содержание отчёта

Отчёт по лабораторной работе должен содержать:

1. наименование и цели работы;

Краткое содержание понятий, характеризующих геометрические параметры колес:

свободный радиус колеса;

статический радиус колеса;

динамический радиус колеса;

радиус качения колеса

3) таблицы полученных результатов;

4) график зависимости статического и динамического радиусов от давления воздуха в шине ($r_{ст} = f(p_w)$ и $r_{д} = f(p_w)$);

5) выводы.

3.5 Контрольные вопросы

Как определяется свободный радиус колеса?

Как определяется статический радиус колеса?

Как определяется динамический радиус колеса?

Как определяется радиус качения колеса?

От каких эксплуатационных факторов и как зависят статический и динамический радиусы колеса?

Рекомендуемая литература

Вахламов В. К. Автомобили: Эксплуатационные свойства: учебник для студ. высш. учеб. заведений / В. К. Вахламов. 3-е изд., стер. М.: Издательский центр «Академия», 2007, 240 с.

Тарасик В. П. Теория автомобилей и двигателей: Учеб. пособие / В. П. Тарасик, М. П. Бренч. Мн.: Новое знание, 2004. 400 с.: ил.

4.Лабораторная работа. ОПРЕДЕЛЕНИЕ И АНАЛИЗ ПАРАМЕТРОВ ПРОЦЕССА ТОРМОЖЕНИЯ

4.1 Цели работы

Основными целями лабораторной работы являются:

- 1) закрепление знаний в области тормозных свойств автомобиля;
- 2) изучение оценочных параметров тормозных свойств автомобиля
- 3) приобретение умения и навыков экспериментального определения оценочных параметров тормозных свойств автомобиля.

4.2 Основные теоретические положения

Тормозные свойства автомобиля существенно влияют на среднюю скорость движения. Чем надежнее работает тормозная система, тем быстрее может быть остановлен движущийся автомобиль, тем с большей скоростью может он двигаться и тем выше его средняя скорость, V а, следовательно, выше производительность. Активная безопасность автомобиля также в основном определяется его тормозными свойствами.

Торможением называется процесс искусственного (управляемого водителем) уменьшения скорости движения автомобиля вплоть до полной остановки. При торможении происходит уменьшение (или полное рассеяние) кинетической энергии, накопленной автомобилем в процессе предыдущего движения и достижения соответствующей скорости, и превращение этой энергии в работу трения между фрикционными накладками колодок и тормозными барабанами, шинами и опорной поверхностью. Тепло, выделяющееся в результате трения, рассеивается, вызывая невосполнимые потери энергии.

Основными оценочными параметрами тормозных свойств являются величины замедления и путь торможения. В зависимости от величины замедления торможение может быть служебным и экстренным. Служебное торможение производится в рабочем порядке для снижения скорости движения на каком-то участке пути и не требует наибольших возможных величин замедления, а экстренное торможение производится в случаях, вызванных необходимостью предотвращения наезда или иной подобной ситуации, при которых требуется обеспечить минимальный тормозной путь при максимально возможном замедлении. Экстренное торможение чаще всего доводится до полной остановки автомобиля.

Как и всякий физический процесс, торможение автомобиля имеет продолжительность во времени, которую и называют временем торможения. Весь процесс торможения можно представить состоящим из нескольких этапов, каждый из которых можно охарактеризовать изменением величины скорости, замедления и тормозной силы во времени. Графическое изображение этой зависимости называется диаграммой торможения, вид которой представлен на рисунке 6.1.

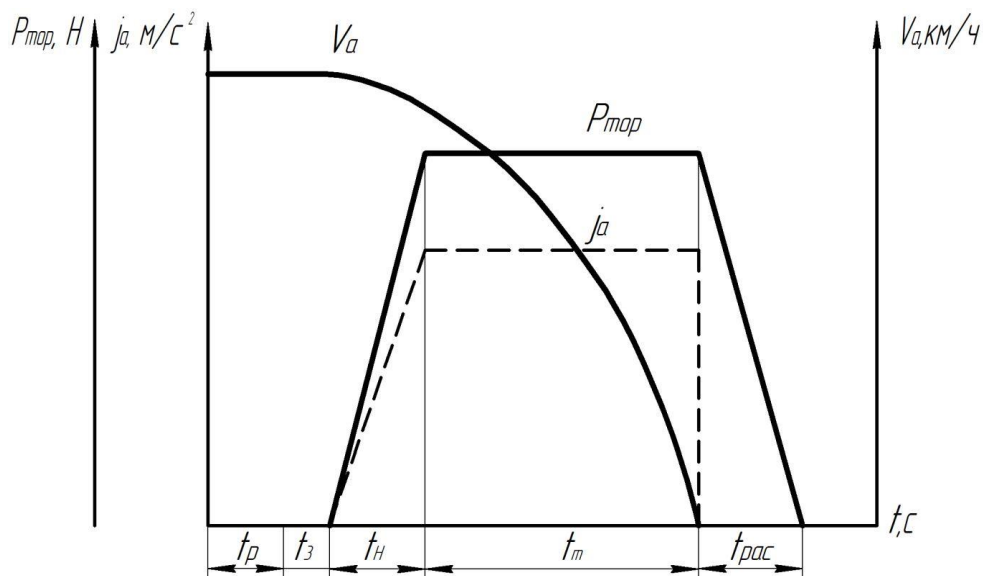


Рис.4.1. Диаграмма торможения

Процесс торможения может быть представлен следующим образом. При возникновении аварийной ситуации водитель, приняв в результате оценки обстановки решение тормозить, переносит ногу с педали управления подачей топлива на педаль тормоза. Время t_p , проходящее от момента, когда была замечена опасность, до начала нажатия на тормозную педаль называют **ВРЕМЕНЕМ РЕАКЦИИ ВОДИТЕЛЯ**. В зависимости от индивидуальных качеств, квалификации водителя, степени его утомленности, дорожной обстановки и др. это время может изменяться в пределах $0,2...1,5$ с. При расчетах принимают среднее значение $t_p = 0,8$ с.

После нажатия на педаль некоторое время t_z , называемое **ВРЕМЕНЕМ ЗАПАЗДЫВАНИЯ СРАБАТЫВАНИЯ ТОРМОЗНОГО ПРИВОДА**, затрачивается на протекание в тормозном приводе процессов, в результате которых после перемещения тормозной педали на некоторую величину происходит соприкосновение фрикционных элементов тормозных механизмов возникают тормозные моменты на колёсах. Это время затрачивается на выбор свободного хода педали и зазоров в элементах привода передачи усилий жидкостью гидравлического привода или нарастание давления в рабочих аппаратах пневматического привода до величины, необходимой для преодоления усилий возвратных пружин колодок, выбор зазоров между фрикционными элементами тормозных механизмов. Величина времени задержки срабатывания зависит от типа тормозного привода и тормозных механизмов, а также технического состояния тормозной системы. У технически исправной тормозной системы с гидравлическим приводом и дисковыми тормозами $t_z = 0,05...0,07$ с, барабанными тормозными механизмами $t_z = 0,15...0,20$ с, у системы с пневматическим приводом $t_z = 0,2...0,4$ с. Время запаздывания срабатывания существенно увеличивается при увеличении зазоров между фрикционными элементами тормозных механизмов, попадании воздуха в гидропривод падении давления воздуха в ресивере пневмопривода и др.

Начиная с момента соприкосновения фрикционных элементов тормозных механизмов, тормозные силы на колесах, а в результате этого и замедление автотранспортного средства, увеличивается от нуля до некоторой величины, соответствующей максимальному установившемуся значению сил, прижимающих неврещающиеся фрикционные элементы тормозных механизмов к вращающимся. Отрезок времени t_n , затрачиваемого на этот процесс, называют **ВРЕМЕНЕМ НАРАСТАНИЯ ЗАМЕДЛЕНИЯ**. В зависимости от типа автотранспортного средства, время t_n может изменяться в пределах $t_n = 0,05...0,2$ с для легковых автомобилей, $t_n = 0,05...0,4$ с для грузовых автомобилей с гидравлическим приводом, $t_n = 0,15...1,5$ с для грузовых автомобилей с пневматическим приводом. Время нарастания замедления в общем случае возрастает с увеличением массы автомобиля, с увеличением коэффициента сцепления ϕ .

Любые неисправности тормозной системы (наличие воздуха в гидроприводе, низкое давление воздуха в ресивере пневмопривода, попадание масла и воды на рабочие поверхности фрикционных элементов и др.) существенно увеличивают время t_n .

После достижения максимального значения силы, прижимающей невращающиеся элементы тормозных механизмов к вращающимся, считают, что тормозные силы на колесах, а, следовательно, и замедление автотранспортного средства в данный период времени, называемый временем установившегося торможения t_t остаются неизменными.

В действительности это не совсем так. Во-первых, водитель в процессе торможения несколько изменяет усилие на педали тормоза; во-вторых, даже при постоянном усилии на педаль тормозные моменты, создаваемые тормозными механизмами, изменяются за счет изменения коэффициента трения фрикционных пар. По мере увеличения температуры трущихся поверхностей коэффициент трения уменьшается, а в результате снижения скоростей скольжения между фрикционными элементами из-за замедления вращения колеса коэффициент трения возрастает. Наконец, изменяется и коэффициент сцепления между колесами и дорогой в результате изменения скорости движения V_a скольжения $S\%$ и температуры шины.

Время от начала отпускания педали тормоза до возникновения

зазоров между фрикционными элементами тормозов называют **ВРЕМЯ РАСТОРМАЖИВАНИЯ** трас. Если торможение производится до полной остановки, то замедление равно нулю в начале времени растормаживания и в процессе растормаживания не изменяется. Если к концу времени установившегося замедления скорость не равна нулю, то за время растормаживания замедление падает от $j_{ср}$ до нуля. Время растормаживания не превышает 1...2 с.

Используя тормозную диаграмму, можно определить продолжительность каждого из этапов процесса торможения и общее время t_0 , необходимое для остановки автомобиля с момента обнаружения водителем опасности

$$t_0 = t_p + t_z + t_n + t_t$$

В то же время, имея данные о продолжительности каждой из составляющих, можно оценить один из основных показателей тормозных свойств автомобиля — величину тормозного пути S_t , который является суммой: пути S_3 , проходимого за время запаздывания срабатывания привода t_z , пути S_H проходимого за время нарастания величины замедления t_n , и пути S_T проходимого за время установившегося торможения t_t .

Если конечная скорость $V_k = 0$, а $j_{\max} = \varphi \square g$, то

$$S_T = V_0 \left(t_3 + \frac{t_n}{2} \right) + \frac{V_0^2}{2\varphi g} - \frac{\varphi g t_n^2}{24}. \quad (4.6)$$

Последним членом данного равенства можно пренебречь ввиду его малой значимости, и тогда

(4.7)

$$S_T = V_0 \left(t_3 + \frac{t_n}{2} \right) + \frac{V_0^2}{2\varphi g}.$$

Путь равный сумме тормозного пути и пути, проходимого автомобилем за время реакции водителя, называется остановочный. Определить его можно из следующего выражения:

$$S_o = V_0 \left(t_p + t_3 + \frac{t_n}{2} \right) + \frac{V_0^2}{2\varphi g}.$$

(4.8)

Следует отметить, что приведённые выше формулы не учитывают влияния эксплуатационного состояния тормозных механизмов и привода (зазор между фрикционными поверхностями, запыленность и др.) Поэтому параметры $S_{уст}$, S_T , S_o , определенные экспериментальным путем отличаются от расчётных, определенных по вышеприведенным формулам. С целью согласования результатов полученных расчётным путем с экспериментальным введен коэффициент эффективности K_{ε} , который принимается равным $K_{\varepsilon} \approx 1,2$ для легковых автомобилей и $K_{\varepsilon} \approx 1,3 \dots 1,4$ для грузовых автомобилей и автобусов.

Таким образом, реальные значения тормозного пути и остановочного могут быть найдены по следующим формулам:

$$S_{уст} = \frac{(V_{уст}^2 - V_k^2)}{2j} \cdot K_{\varepsilon} + \frac{V_0^2}{2\varphi g} \cdot K_{\varepsilon} \quad (4.9)$$

$$S_T = V_0 \left(t_3 + \frac{t_n}{2} \right) + \frac{V_0^2}{2\varphi g} \cdot K_{\varepsilon} \quad (4.10)$$

4.3 Оборудование и приборы, используемые при проведении работы

Для воспроизведения процесса торможения и снятия диаграммы торможения в ходе выполнения лабораторной работы используются автомобиль КАМАЗ-5320, установленный в лаборатории «Теория и техническая эксплуатация автомобилей». На тормозную камеру автомобиля КАМАЗ-5320 дополнительно устанавливается датчик давления.

Регистрация параметров, необходимых для построения диаграммы торможения осуществляется с помощью регистрирующего прибора.

Для получения отметок начала торможения, начала приведения в действие механизмов тормозного привода и отражения изменения тормозного усилия (давления) в тормозных камерах автопоезда используется устройство, принципиальная схема которого представлена на рисунке 4.2.

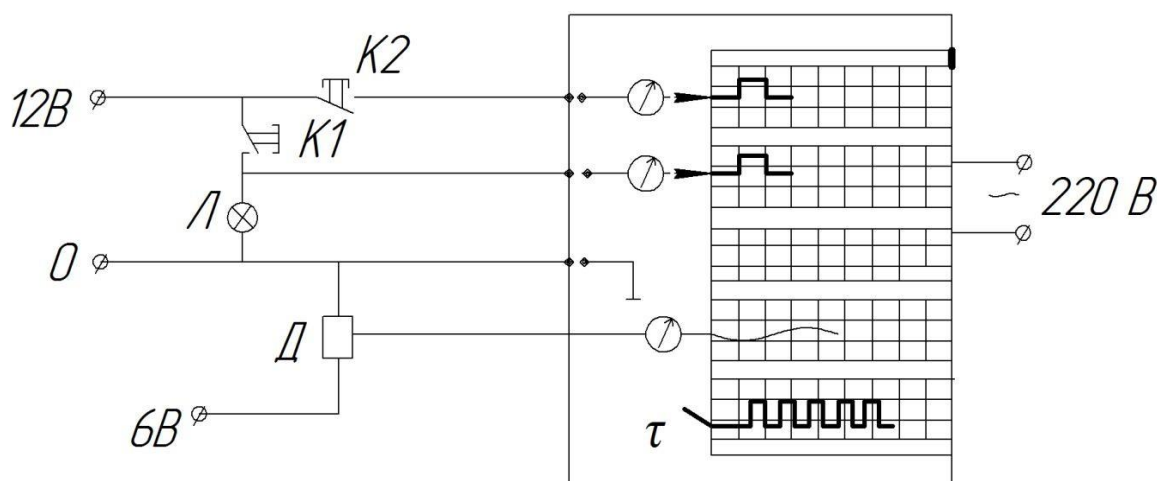


Рис. 4.2. Принципиальная схема устройства для регистрации процесса торможения

Устройство состоит из двух контактов К1 и К2, сигнальной лампочки Л и датчика давления Д, встроенного в одну из тормозных камер. Контакт К1 служит для включения лампочки Л, загорание которой будет являться сигналом начала торможения. Контакт К2 соединен с педалью тормоза и его размыкание, которое происходит в момент нажатия на педаль будет свидетельствовать о начале приведения в действие механизмов тормозного привода. Дальнейший про-

цесс работы привода характеризуется величиной давления в тормозных камерах, измеряемой датчиком Д.

Как видно из схемы (см. рис. 4.2), сигналы от контактов К1, К2 и датчика Д поступают на измерительный канал регистрирующего прибора. Для регистрации времени протекания процессов четвертый канал прибора оснащен специальным отметчиком времени. Запись параметров осуществляется на специальную бумагу.

План выполнения лабораторной работы

Повторить устройство тормозной системы автомобиля КА- МАЗ-5320 (в часы самостоятельной работы).

Завести автомобиль КАМАЗ-5320 и довести давление воздуха в ресиверах до рабочего значения.

Проверить герметичность пневматической системы, для чего нажатием на педаль тормоза создать давление в тормозной магистрали и, удерживая педаль тормоза в нажатом положении, прослушиванием установить место утечки воздуха. При обнаружении неисправностей устранить причины их вызывающие.

Подключить регистрирующий прибор.

Включить протяжку ленты регистрирующего прибора.

При загорании сигнальной лампы, установленной в кабине автомобиля КАМАЗ-5320, нажать на педаль тормоза.

Остановить лентопротяжный механизм регистрирующего прибора.

По полученной диаграмме определить:

время реакции;

время запаздывания срабатывания привода;

время нарастания замедления;

время растормаживания.

Выполнить расчет $St_{уст}$, St , So для $V_0 = 40, 60, 80$ км/ч при $V_k = 0$ и $\varphi = 0,6$.

Содержание отчёта

Отчёт по лабораторной работе должен содержать:

наименование и цели лабораторной работы;

краткое изложение теории тормозных свойств автомобиля;

диаграмму торможения;

результаты обработки диаграммы торможения (время реакции, время запаздывания срабатывания привода, время нарастания замедления, время растормаживания);

результаты расчетов $St_{уст}$, St , So ;

выводы (анализ полученных результатов, базирующийся на сравнении полученных результатов с нормативными значениями, установленными для испытуемого типа тормозного привода).

Контрольные вопросы

Какими параметрами оцениваются тормозные свойства?

Что называется диаграммой торможения?

Что такое время реакции и чем оно обусловлено?

Что такое время запаздывания срабатывания тормозного привода и чем оно обусловлено?

Что такое время нарастания замедления и чем оно обусловлено

?

6. Чем отличается остановочный путь от тормозного пути?

7. Как определить тормозной путь при установившемся замедлении?

Что такое время остановки автомобиля при торможении?

Рекомендуемая литература

Вахламов В. К. Автомобили: Эксплуатационные свойства: учебник для студ. высш. учеб. заведений / В. К. Вахламов. 3-е изд., стер. М.: Издательский центр «Академия», 2007, 240 с.

Тарасик В. П. Теория автомобилей и двигателей: Учеб. пособие / В. П. Тарасик, М. П. Бренч. Мн.: Новое знание, 2004. 400 с.: ил.

5 Лабораторная работа. ОПРЕДЕЛЕНИЕ ЗАВИСИМОСТИ УГЛОВ ПОВОРОТА УПРАВЛЯЕМЫХ КОЛЁС

5.1 Цели работы

Основными целями данной лабораторной работы являются: закрепление и углубление знаний в области управляемости автомобиля; приобретение умения и навыков определения углов поворота управляемых колёс.

5.2. Основные теоретические положения

При повороте автомобиля его управляемые колёса должны катиться в плоскости своего вращения без бокового скольжения. Для обеспечения этого условия векторы скоростей центров всех колёс должны быть перпендикулярны радиусам, проведенным из центра поворота (рис. 5.1).

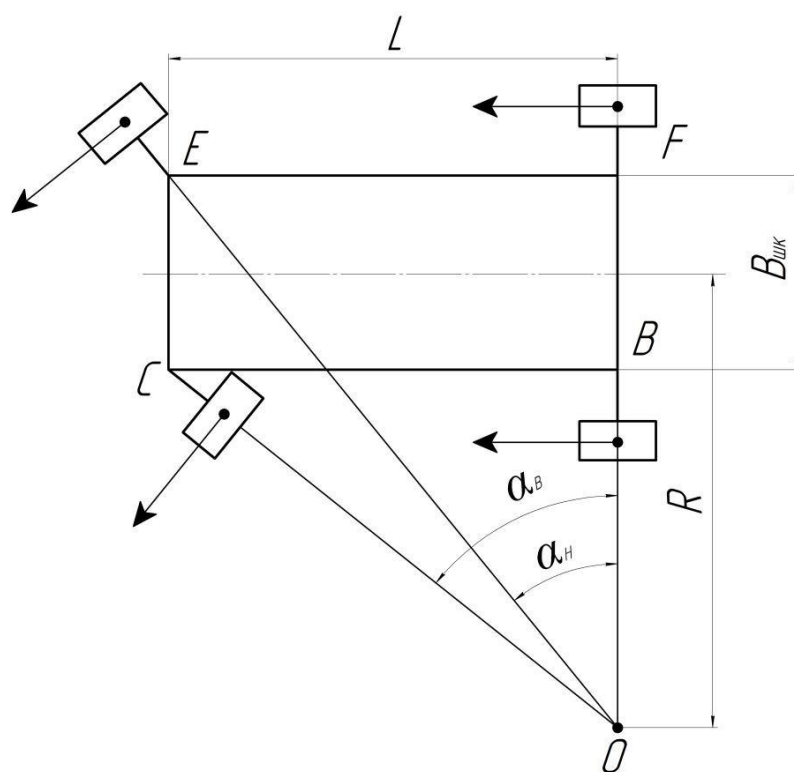


Рис. 5.1. Схема поворота автомобиля

На рисунке обозначены следующие параметры:

α_H — угол поворота наружного колеса; α_B — угол поворота внутреннего колеса; L — база автомобиля;

R — радиус поворота;

ВШК — шкворневая колея.

Зависимость между углами поворота α_H и α_B определяется из треугольников ОСВ и ОСФ. Из треугольника ОСВ

$$\operatorname{ctg} \alpha_B = \frac{R - \frac{B_{\text{ШК}}}{2}}{L}. \quad (5.1)$$

А при рассмотрении треугольника ОЕФ

$$\operatorname{ctg} \alpha_H = \frac{R + \frac{B_{\text{ШК}}}{2}}{L}. \quad (5.2)$$

Вычитая из выражения (5.2) выражение (5.1) получим

$$\frac{R + \frac{B_{\text{ШК}}}{2} - R + \frac{B_{\text{ШК}}}{2}}{L} = \operatorname{ctg} \alpha_H - \operatorname{ctg} \alpha_B, \quad (5.3)$$

или

$$\operatorname{ctg} \alpha_H - \operatorname{ctg} \alpha_B = \frac{B_{\text{ШК}}}{L}.$$

Полученное выражение (5.3) характеризует качество управляемых колёс на повороте без бокового скольжения. Для удовлетворения этого условия в рулевое управление введена трапеция. И хотя рулевая трапеция не обеспечивает точное требование уравнения (7.3) для разных радиусов R поворота автомобиля, тем не менее соотношение между углами α_H и α_B получается довольно близким к требуемому.

Зависимость углов поворота управляемых колес носит регрессивный характер и представлена на рисунке 5.2.

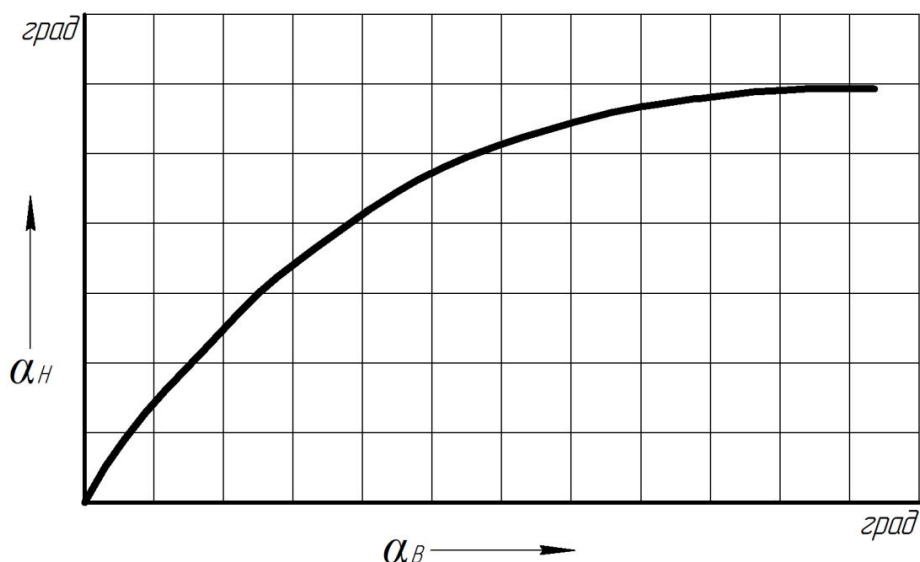


Рис. 5.2. Зависимость углов поворота управляемых колёс

5.1 Оборудование и измерительные приборы

Данная лабораторная работа выполняется с использованием автомобиля, установленного в лаборатории. Для определения углов поворота управляемых колёс используются поворотные платформы с мерной шкалой, проградуированной в градусах.

Для сохранения горизонтального положения, во время проведения испытаний, под задние колёса устанавливаются опорные площадки высотой, равной высоте поворотной платформы.

5.2 План выполнения лабораторной работы

Лабораторная работа выполняется в следующей последовательности:

Провести расчет оптимальной зависимости угла поворота наружного колеса от угла поворота внутреннего колеса с использованием формулы (5.3) для испытуемого автомобиля. Занести полученные значения в таблицу 5.1.

Таблица 5.1

Результаты теоретического расчёта зависимости

$\alpha_B,$	5	10	15	20	25	30
$\alpha_H,$ град.						

Проверить давление воздуха в шинах и довести их, при необходимости, до номинального.

Установить автомобиль передними колесами на поворотные платформы, а задние колёса на опорные площадки.

Произвести поворот управляемых колес налево, контролируя угол поворота внутреннего колеса 5° , 10° , 15° , 20° , 25° , 30° и записать соответствующие значения углов поворота наружного колеса в таб-лицу 7.2.

Таблица 7.2 Результаты экспериментального определения зависимости

$\alpha^* \text{ Н } \square$

$f(\alpha^* \square \square)$

$\alpha_{\text{В}}$, град	5	10	15	20	25	30
$\alpha^* \text{ Н}$, град						

Повторить пункт 4 для поворота управляемых колёс направо.

По полученным данным построить график зависимостей

$$\alpha_{\text{Н}} = f(\alpha_{\text{В}})$$

Содержание отчета

Отчет по лабораторной работе должен содержать:

наименование и цели работы;

краткое изложение теории поворота автомобиля;

таблицы полученных результатов (таблица 5.1 и 5.2);

*

4) график зависимостей $\alpha_{\text{Н}}$ $f(\alpha \square \square)$ и $\alpha_{\text{Н}} = f(\alpha_{\text{D}})$;

выводы, включающие анализ полученных результатов.

5.4 Рекомендуемая литература

Вахламов В. К. Автомобили: Эксплуатационные свойства: учебник для студ. высш. учеб. заведений / В. К. Вахламов. 3-е изд., стер. М.: Издательский центр «Академия», 2007, 240 с.

Тарасик В. П. Теория автомобилей и двигателей: Учеб. пособие / В. П. Тарасик, М. П. Бренч. Мн.: Новое знание, 2004. 400 с.: ил.

6.Лабораторная работа. ОПРЕДЕЛЕНИЕ ПАРАМЕТРОВ ПРОХОДИМОСТИ АВТОМОБИЛЯ

6.1Цели работы

Основными целями данной лабораторной работы являются:
закрепление и углубление знаний в области проходимости автомобиля;
приобретение умения и навыков определения оценочных параметров проходимости.

Основные теоретические положения

Проходимость — это эксплуатационное свойство, определяющее возможность движения автомобиля по мокрым, грязным, заснеженным, обледенелым, разбитым, размокшим, неровным дорогам и бездорожью.

Все автомобили в зависимости от степени проходимости подразделяются на автомобили обычной проходимости (автомобили с колесной формулой 4x2; 6x2; 6x4); автомобили повышенной проходимости (автомобили с колесной формулой 4x4; 6x6); автомобили высокой проходимости (автотранспортные средства с колесной формулой 8x8; с гусеничным движителем).

Основными параметрами, используемыми для оценки проходимости, являются:

- а) дорожный просвет;
- б) передний (задний) свес;
- в) угол переднего (заднего) свеса;
- г) продольный радиус проходимости;
- д) коэффициент совпадения следов передних и задних колёс; е) сцепная масса автомобиля;
- ж) коэффициент сцепной массы;
- и) удельная мощность автомобиля;
- к) мощность сопротивления качению; л) мощность сопротивления движению; м) максимальная сила тяги автомобиля; н) свободная сила тяги автомобиля;
- о) коэффициент свободной тяги автомобиля.

Дорожный просвет h (рис. 6.1) — расстояние от одной из наиболее низко расположенных точек автомобиля до опорной поверхности.

Дорожный просвет определяет возможность движения автомобиля по мягким грунтам и преодоления сосредоточенных препятствий (камней, пней, кочек и т. д.). Дорожный просвет у автомобиля повышенной и высокой проходимости должен быть существенно большим, чем дорожный просвет у автомобилей обычной проходимости.

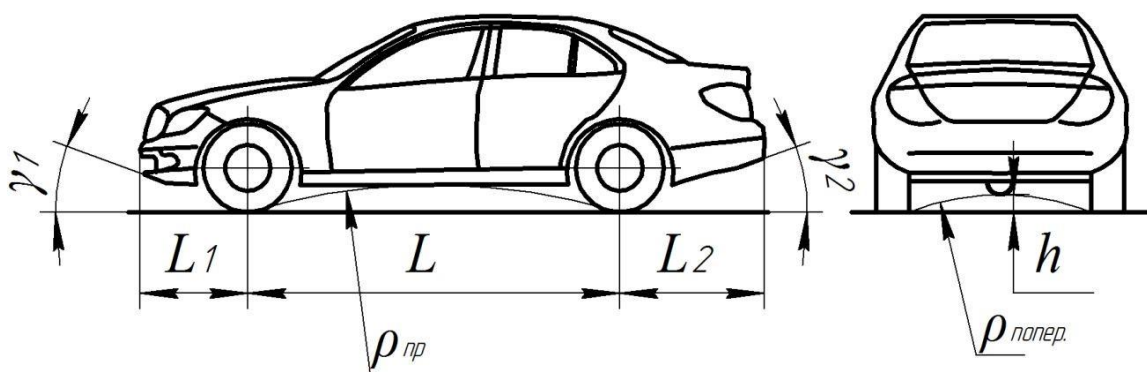


Рис. 6.1. Параметры проходимости

Передний L_1 (задний L_2) свес — расстояние от крайней точки передней (задней) выступающей части автомобиля до вертикальной плоскости, проходящей через центры передних (задних) колес.

Передний (задний) свес влияет на проходимость автомобиля при переезде через канавы, пороги, кюветы и т. д. Чем меньше свесы, тем менее вероятна потеря контакта колес с поверхностью при преодолении препятствий.

Угол переднего γ_1 (заднего γ_2) свеса — угол между опорной поверхностью и плоскостью, касательной к окружностям наружных диаметров передних (задних) колес проходящей через точку контура передней (задней) части автомобиля таким образом, что все остальные точки контура оказываются с внешней стороны этого угла.

Угол переднего (заднего) свеса характеризует возможность преодоления препятствий с короткими подъемами и спусками. Чем больше углы свеса, тем больше крутизна коротких неровностей, которые преодолевает автомобиль, не задевая выступающими частями за неровности при выезде и съезде с него.

Продольный радиус проходимости $\rho_{пр}$ — радиус цилиндра, касательного колесам и проходящего через точку контура нижней ча-

сти автомобиля таким образом, что все остальные точки контура ока- зываются с внешней стороны этого цилиндра.

Продольный радиус характеризует проходимость автомобиля по бугристой местности. Для уменьшения продольного радиуса про- ходимости необходимо сокращать расстояние между колесами и уве- личение дорожного просвета.

Коэффициент совпадения следов передних и задних колес

$$\eta_c = \frac{B_1}{B_2} \quad (6.1)$$

где B_1 — ширина следа за передними колесами, м;

B_2 — ширина следа за задними колесами, м.

Чем ближе η_c к единице, тем меньше сопротивление движению автомобиля по деформируемому грунту.

Сцепная масса $m_{сц}$ — часть массы автомобиля, создающая нормальные нагрузки, которые действуют на ведущие колеса.

Коэффициент сцепной массы $k_{сц}$. Этот параметр определяет- ся отношением сцепной массы $m_{сц}$ к полной массе автомобиля m_a

$$k_{сц} = \frac{m_{сц}}{m_a} \quad (6.2)$$

Удельная мощность автомобиля $N_{уд}$ номинальная мощность двигателя N_e , отнесенная к полной массе автомобиля m_a мощ

$$N_{уд} = \frac{N_e}{m_a},$$

(6.3)

Мощность сопротивления качению N_k

$$N_k = \frac{P_k V_a}{3600} = m_a g f_r V_a \quad (6.4)$$

где P_k — сила сопротивления качению, Н; m_a — полная масса автомобиля, кг; f_r — коэффициент сопротивления качению; V_a — скорость движения автомобиля, км/ч.

Мощность сопротивления движению $N_{дв}$ — это мощность равная сумме мощности сопротивления качению автомобиля и мощности, затрачиваемой на преодоление сопротивления подъему, инерции и воздуха

$$N_{дв} = N_k + N_{п} + N_{и} + N_{в} = \frac{P_k V_a}{3600} + \frac{P_n V_a}{3600} + \frac{P_i V_a}{3600} + \frac{P_v V_a}{3600} =$$

$$= (P_k + P_n + P_i + P_v) \frac{V_a}{3600} = m_a g \cos \alpha f_k + m_a g \sin \alpha + m_a j_a \delta,$$

где $N_{п}$ — мощность сопротивления подъему, кВт;

$N_{в}$ — мощность сопротивления воздуха, кВт;

N_i — мощность сопротивления разгону (инерции), кВт;

R_p — сила сопротивления подъему, Н;

R_v — сила сопротивления воздуха, Н;

R_i — сила сопротивления разгону (инерции), Н;

α — угол подъема, град;

k_v — коэффициент обтекаемости;

F_v — площадь лобового сопротивления, м²;

j_a — ускорение автомобиля, м/с²;

δ — коэффициент учёта вращающихся масс автомобиля.

Максимальная сила тяги автомобиля $P_{T \max}$

$$P_{T \max} = \frac{M_e \max \cdot i_{k1} \cdot i_{dkn} \cdot u_0 \cdot \eta_{tr}}{r_d} \quad (6.6)$$

где $M_e \max$ — максимальный эффективный момент двигателя, Нм;

i_{k1} — передаточное число первой ступени коробки передач;

i_{dkn} — передаточное число низшей ступени дополнительной коробки;

u_0 — передаточное число главной передачи;

r_d — динамический радиус колеса;

η_{tr} — КПД трансмиссии.

Свободная сила тяги автомобиля $P_{T_{св}}$ — сила тяги автомобиля, равная разности между максимальной силой тяги автомобиля, равномерно движущегося по горизонтальной опорной поверхности, и силой сопротивления воздуха

$$P_{T_{св}} = \frac{P_{T \max} - R_v}{\mu_a} \quad (6.7)$$

Коэффициент свободной тяги $k_{T_{св}}$ — отношение свободной сила тяги автомобиля к полной массе автомобиля

$$k_{T_{св}} = \frac{P_{T_{св}}}{m_a}. \quad (6.8)$$

Используемые приборы, инструменты и оборудование

Данная лабораторная работа выполняется с использованием автомобилей, установленных в лаборатории. Для определения сцепной массы $m_{сц}$ используется динамометр растяжения; для определения дорожного просвета h ; переднего L_1 и заднего L_2 свесов; углов перед- него γ_1 и заднего γ_2 свесов; продольного радиуса проходимости $r_{пр}$; ширины следа за передним v_1 и задним v_2 колесами используется рулетка, отвесы, мерительные линейки.

План выполнения лабораторной работы

Лабораторная работа выполняется в следующей последовательности:

С использованием мерительных инструментов и приборов произвести измерения дорожного просвета h ; переднего L_1 и заднего L_2 свесов; углов переднего γ_1 и заднего γ_2 свесов; продольного радиуса проходимости $r_{пр}$; ширины следа за передним v_1 и задним v_2 колесами; сцепную массу $m_{сц}$.

Используя технические данные на оцениваемый автомобиль

определить коэффициент совпадения следов передних и задних колес $\eta_{с}$; сцепной массы $k_{сц}$; удельную мощность $N_{уд}$; мощность сопротивления качению N_k , для $V_a = 0,5V_{max}$ при движении по грунтовой дороге; мощность сопротивления движению $N_{дв}$ при движении на подъем $\alpha = 2^\circ$ по грунтовой дороге со скоростью $V_a = 0,5V_{max}$ и ускорением $j = 0,85 \text{ м/с}^2$ на 4 передаче; максимальную силу тяги автомобиля

$P_{T_{max}}$; свободную силу тяги автомобиля $P_{T_{св}}$ при скорости движения $V_a = 0,5V_{max}$; коэффициент свободной тяги $k_{T_{св}}$.

Определенные параметры проходимости занести в нижеприведенную таблицу и подготовить отчёт.

Таблица 6.1

Параметры проходимости

Параметры проходимости	Обозначения	Размерность	Марки автомобилей		
			4	5	6
1	2	3	4	5	6
Дорожный просвет	h	мм			
Передний свес	L1	мм			
Задний свес	L2	мм			
Угол переднего свеса	γ_1	град			
Угол заднего свеса	γ_2	град			
Продольный радиус проходимости	рпр	мм			
Коэффициент совпадения следов передних и задних колес	η_c	—			
Сцепная масса автомобиля	mсц	кг			
Коэффициент сцепной массы	kсц	—			
Удельная мощность автомобиля	Nуд	кВт/кг			
Мощность сопротивления качению	Nк	кВт			
Мощность сопротивления движению	Nдв	кВт			
Максимальная сила тяги автомобиля	PT max	Н			
Свободная сила тяги автомобиля	PTсв	Н			
Коэффициент свободной тяги автомобиля	kTсв	—			

6.3 Содержание отчёта

Отчёт по лабораторной работе должен содержать:

наименование и цели работы;

краткое изложение теоретических положений;

эскизы заданных автомобилей с указанием параметров проходимости;

результаты определения параметров проходимости заданных автомобилей (таблица 6.1);

выводы.

6.4 Контрольные вопросы

Что называется проходимостью автомобиля?

Какими параметрами оценивается проходимость?

Методы определения параметров проходимости.

6.4 Рекомендуемая литература

Вахламов В. К. Автомобили: Эксплуатационные свойства: учебник для студентов высш. учеб. заведений / В. К. Вахламов. 3-е изд. Стер. М.: Издательский центр «Академия», 2007. 240 с.

ГОСТ 22653-77. Автомобили. Параметры проходимости. Термины и определения. Введ. 1978-07-01. М.: Госстандарт Союза ССР: Изд-во стандартов, 1977. 4 с.

Тарасик В. П. Теория автомобилей и двигателей: учеб. пособие / В. П. Тарасик, М. П. Бренч. Мн.: Новое знание, 2004. 400 с.: ил.

7.Лабораторная работа. ОПРЕДЕЛЕНИЕ СРЕДНЕГО ДАВЛЕНИЯ КОЛЕСА В КОНТАКТЕ С ОПОРНОЙ ПОВЕРХНОСТЬЮ

Цели работы

Основными целями данной лабораторной работы являются:
закрепление и углубление знаний в области взаимодействия колеса с опорной поверхностью;
приобретение умения и навыков определения среднего давления колеса в контакте с опорной поверхностью.

7.2 Основные теоретические положения

Среднее давление колеса в контакте является удельным показателем, характеризует взаимодействие колеса с дорогой и оказывает существенное влияние на тягово-скоростные свойства и проходимость автомобиля. Различают среднее давление, определенное по контурной площади пятна контакта и среднее давление, определенное по выступам рисунка протектора. Для первого случая величина среднего давления определяется как:

$$P_{\text{конт}} = \frac{R_z}{F_k}, \quad (7.1)$$

где R_z — нормальная реакция в контакте колеса с опорной поверхностью;

F_k — контурная площадь пятна контакта.

Контурной площадью контакта колеса с опорной поверхностью

(рис. 7.1) называется площадь ограниченная внешней огибающей участков контакта, образованных наружными поверхностями выступов рисунка протектора с опорной поверхностью.

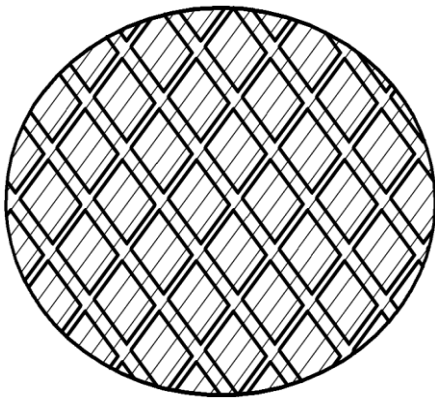


Рис. 7.1. Контурная площадь контакта колеса с опорной поверхностью

Величина среднего давления по выступам рисунка протектора определяется как:

$$p_{\text{с}} = \frac{R_z}{F_{\text{в}}},$$

(7.2)

где $F_{\text{в}}$ — площадь контакта по выступам рисунка протектора.

Площадью контакта по выступам рисунка протектора (рис. 9.2) называется сумма площадей контакта наружных поверхностей выступов рисунка протектора с опорной поверхностью.

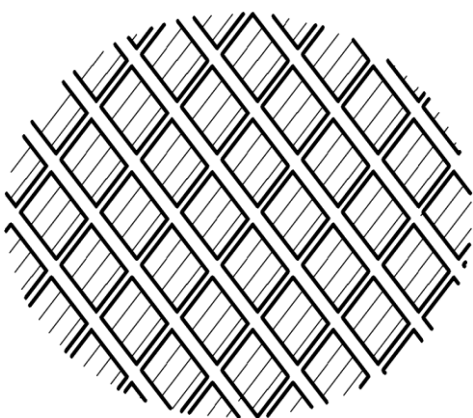


Рис.7.2. Площадь контакта по выступам рисунка протектора

При движении по мягким дорогам (неплотный грунт, снег, песок) колеса автомобиля погружаются в грунт, и на образование колеи затрачивается дополнительная энергия. Сила сопротивления качению колеса, оказывающая существенное влияние на тягово-скоростные свойства автомобиля при движении по мягкому грунту складывается из потерь на деформацию грунта и потерь на деформацию шины:

$$P_{\Gamma} = P_{\Gamma} + P_{\kappa}, \quad (7.3)$$

где P_{Γ} — сила сопротивления качению колеса, обусловленная затратами на деформацию грунта;

P_{κ} — сила сопротивления качению колеса, обусловленная затратами на деформацию шины.

При глубоком погружении колеса в грунт сила сопротивления может возрасти настолько, что автомобиль не сможет преодолеть ее. Для уменьшения сопротивления качению и улучшения проходимости необходимо уменьшить давление на грунт, увеличив площадь контакта. Обычно этого добиваются снижением давления воздуха в шинах (рис. 9.3).

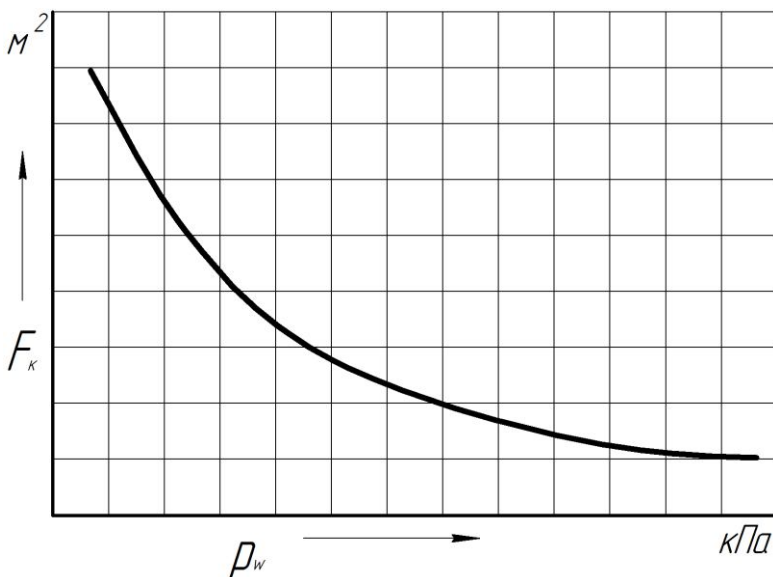


Рис.7.3. Влияние внутреннего давления воздуха в шинах на площадь контакта

При движении автомобиля по мягкой дороге с твердым подслоем верхний обычно выдавливается, и шина достигает основания. В этих случаях, чтобы повысить проходимость увеличивают давление колеса в контакте, уменьшив площадь контакта. Шина с большим удельным давлением легко прорезает мягкий слой и испытывает малое сопротивление при качении.

Давление передних и задних колёс автомобиля на дорогу неодинаково. Так как передние катятся по менее плотному грунту, чем задние, т. е. прокладывают колею (уплотняют грунт) для задних колёс, то среднее давление между передними колёсами и дорогой на

20–30 % меньше, чем у задних колес. Если же среднее давление одинаково, то в этом случае при движении по мягкому грунту передние колёса будут «зарываться» в грунт. Снижение среднего давления в контакте колес с опорной поверхностью осуществляется уменьшением внутреннего давления воздуха в шинах передних колёс.

Для уменьшения среднего давления в контакте колёс с опорной поверхностью и обеспечения высоких тягово-скоростных свойств, высокой проходимости на автомобиле устанавливаются арочные шины и пневмокотки обладающие широким профилем и низким внутренним давлением.

7.3 Оборудование и измерительные приборы

Лабораторная работа выполняется с использованием автомобиля установленного в лаборатории. Для измерения внутреннего давления воздуха в шинах используется образцовый манометр, а для измерения нагрузки сформированной в контакте колеса с опорной поверхностью — динамометр сжатия.

7.4 План выполнения лабораторной работы

Лабораторная работа выполняется в следующей последовательности:

Проверить давление воздуха в шине (p_w) и довести его до номинального значения ($p_{wном}$).

Вывесить колесо автомобиля.

Нанести краску на нижнюю часть протектора шины.

Установить под колесо динамометр сжатия.

На динамометр установить площадку, на площадку положить лист миллиметровой бумаги.

Опустить колесо на площадку.

По динамометру сжатия определить нормальную реакцию в контакте колеса с дорогой.

По полученному отпечатку определить контурную площадь контакта колеса с опорной поверхностью (F_k) и площадь контакта по выступам рисунка протектора (F_B).

Повторить опыты для давления воздуха в шине (0,6; 0,8; 1,2; 1,4) $p_{wном}$.

Произвести необходимые расчёты.

Результаты измерений и расчетов занести в таблицу 9.1. 12. По полученным данным построить график функций:

$$F_k \propto f(p_w), \quad F_v \propto f(p_w), \quad p_k \propto f(p_w); \quad p_v = f(p_w)$$

Таблица 7.1

Результаты измерений и вычислений

№ п/п	Внутреннее давление воздуха в шине, p_w , Мпа	Нормальная реакция в контакте колеса с дорогой, R_z , Н	Площадь пятна контакта, m^2		Среднее давление колеса в контакте с опорной поверхностью, N/m^2	
			F_k	F_v	$p_{конт}$	p_v

7.5 Содержание отчёта

Отчёт по лабораторной работе должен содержать:

наименование и цели работы;

краткие теоретические предпосылки давления колеса на опорную поверхность и влияние его на проходимость;

методы определения среднего давления;

таблица полученных результатов (таблица 7.1);

5) графики функций $F_k \propto f(p_w)$, $F_v \propto f(p_w)$, $p_k \propto f(p_w)$; $p_v \propto f(p_w)$;

б) выводы, включающие анализ полученных результатов.

7.6 Контрольные вопросы

Как определяется среднее давление колеса в контакте с опорной поверхностью?

Как определить площадь контакта колеса с опорной поверхностью?

Как влияет площадь контакта на среднее давление колеса в контакте с опорной поверхностью?

Как влияет среднее давление колеса в контакте на тягово- скоростные свойства и проходимость автомобиля?

7.7 Рекомендуемая литература

Вахламов В. К. Автомобили: Эксплуатационные свойства: учебник для студ. высш. учеб. заведений / В. К. Вахламов. 3-е изд., стер. М.: Издательский центр «Академия», 2007, 240 с.

Тарасик В. П. Теория автомобилей и двигателей: Учеб. пособие / В. П. Тарасик, М. П. Бренч. Мн.: Новое знание, 2004. 400 с.: ил.

